
TEC 29

TRAVELLER ELECTRONIC CONTROL



Operation, maintenance and installation manual
Libretto istruzioni per l'uso, la manutenzione e l'installazione
Betriebs-, Wartungs- und Installationsanleitung
Manuel d'utilisation, d'entretien et d'installation
Bedienings-, onderhouds- en installatiehandleiding
Manual de instrucciones para el uso, mantenimiento e instalación
Manual de instruções de uso, manutenção e instalação
Handbok för användning, underhåll och installation
Käyttö-, huolto- ja asennusohje
Bruks- vedlikeholds- og installasjonsanvisning
Betjenings-, vedlikeholdelses- og installationsvejledning

 **Dometic**

ENGLISH

With Dometic at home everywhere. Thank you for your decision to buy a Dometic product. They all have been specially conceived for your vehicle, matching totally the requirements of leisure on wheels - with more than 75 years of experience, the most advanced technology, first-rate materials, superb workmanship, functional design and a care for the environment. The unique Dometic EuroService Guarantee offers you additional peace of mind - ensuring that you will derive comfort everywhere from your Dometic products

ITALIANO

Con Dometic come a casa, ovunque. Vi ringraziamo per averci scelto. I prodotti Dometic sono stati espressamente concepiti per il Vostro veicolo; soddisfacendo completamente le esigenze del tempo libero, sui mezzi mobili, con un'esperienza di oltre 75 anni, la tecnologia più avanzata, materiali di prima qualità, superba squadra di tecnici nonché design funzionale ed attenzione per l'ambiente. Usufruite del Servizio di Garanzia Europea che Vi offre completa tranquillità assicurandoVi che trarrete grande comfort ovunque grazie ai "Vostri" prodotti Dometic

DEUTSCH

Mit Dometic überall wie zu Hause. Wir danken Ihnen für Ihre Wahl. Die Dometic-Produkte wurden speziell für Ihr Fahrzeug entwickelt und tragen den Erfordernissen der Freizeit auf Rädern voll Rechnung - mit einer mehr als 75-jährigen Erfahrung, modernster Technologie, erstklassigen Materialien, einem hervorragenden Technikerteam, funktionellem Design und Umweltfreundlichkeit. Nutzen Sie die EuroService-Garantie, mit der Sie ganz ruhig fahren und die Ihnen überall dank "Ihren" Dometic-Produkten größten Komfort sichert

FRANÇAIS

Partout avec Dometic. Merci d'avoir choisi un produit Dometic. Il a été spécialement conçu pour votre véhicule complétant totalement la gamme d'équipements de votre véhicule de loisirs. Dometic, c'est aussi, 75 ans d'expérience, une technologie avancée, du matériel de premier choix, un design fonctionnel et la protection de l'environnement. La garantie Européenne Dometic vous offre, où que vous soyez, la possibilité de profiter partout de votre matériel.

NEDERLANDS

Met Dometic voelt u zich overal thuis. Wij danken u voor uw besluit een product van Dometic aan te schaffen. Al onze producten zijn speciaal ontworpen voor uw voertuig en voldoen volledig aan de vereisten die worden gesteld aan een vakantie onderweg - met meer dan 75 jaar ervaring, de meest geavanceerde technologie, uitstekende materialen, voortreffelijk vakmanschap, functioneel design en zorg voor het milieu. Bovendien biedt de unieke Dometic EuroService Garantie u extra zekerheid - zodat u er zeker van bent dat u overal kunt genieten van het comfort die producten van Dometic u bieden.

ESPAÑOL

Con Dometic en todas partes como en casa. Le agradecemos su elección. Los productos Dometic han sido expresamente concebidos para su vehículo; satisfaciendo totalmente las exigencias del tiempo libre, en medios móviles, con una experiencia de más de 75 años, la tecnología más avanzada, materiales de primera calidad, soberbio equipo de técnicos así como design funcional y respeto al medio ambiente. Disfruten del Servicio de Garantía Europea que le ofrece tranquilidad absoluta, asegurándole que obtendrá gran confort en cualquier lugar gracias a sus productos Dometic.

PORTUGUÊS

Com Dometic, em todo o lado como em casa. Agradecemos a sua escolha. Os produtos Dometic foram expressamente concebidos para o seu veículo; satisfazendo totalmente as exigências do tempo livre, em meios móveis, com uma experiência de mais de 75 anos, a tecnologia mais avançada, materiais de primeira qualidade, uma excelente equipa de técnicos e um design funcional e respeito pelo ambiente. Aproveite o Serviço de Garantia Europeia, que lhe oferece uma tranquilidade absoluta e lhe assegura que obterá um grande conforto em qualquer lugar graças aos seus produtos Dometic.

SVENSKA

Med Dometic är Du hemma överallt. Tack för Ditt beslut att köpa en Dometicprodukt. De har utvecklats speciellt för Din husvagn eller husbil och lever upp till alla de krav för fritid på hjul - med mer än 75 års erfarenhet, avancerad teknologi, förstklassigt material, överträffat hantverk och design samt omtanke om miljön. Den unika Dometic Europagarantin ger Dig trygghet om något skulle hända.

SUOMI

Dometic - kotonaan kaikkialla. Olemme iloisia siitä, että olet valinnut Dometic tuotteen. Tuotteemme on kehitetty yli 75 vuoden kokemuksella liikkuvan lomanvietäjän tarpeisiin ja valmistettu ensiluokkaisista materiaaleista uusimmalla, ympäristöä säästävällä tekniikalla, toimivalla muotoilulla ja korkealla ammattitaidolla. Dometic tuotteita voit käyttää luottavaisin mielin. Ainutlaatuisen Dometic EuroService -takuu ja laaja huoltoverkosto varmistavat, että saat apua ongelmatilanteissa myös matkasi varrella.

NORSK

Med Dometic kan du føle deg hjemme overalt. Takk for at du bestemte deg for å kjøpe et produkt fra Dometic. Alle våre produkter er utviklet spesielt for ditt kjøretøy og lever fullt opp til alle krav om bekvemmelighet i din fritid - basert på mer enn 75 års erfaring, den mest avanserte teknologi, førsteklasses materialvalg og håndverk, funksjonelt design og omtanke for miljøet. Den unike Dometic EuroService-garantien gir deg trygghet og sikrer komfort uansett hvor du måtte befinne deg.

DANSK

Med Dometic kan du føle dig hjemme overalt. Tak for din beslutning om at købe et Dometic produkt. De er alle blevet specielt udviklet til dit køretøj og lever fuldt ud op til kravene om fritid på hjul med mere end 75 års erfaring, den mest avancerede teknologi, førsteklasses materialer, uovertruffet håndværk, funktionelt design og omtanke for miljøet. Den unikke Dometic EuroService Garanti giver dig yderligere ro i sjælen og sikrer, at du takket være dine Dometic produkter vil opleve stor komfort, uanset hvor du befinder dig.

©DOMETIC - 2003 Alle Rechte vorbehalten - Gedruckt in Italien -

Kein Teil dieses Handbuchs darf ohne schriftliche Genehmigung der Fa. DOMETIC reproduziert, kopiert oder auf sonstige Weise verbreitet werden.

Die Abbildungen, Beschreibungen, Hinweise und technischen Daten in dem vorliegenden Handbuch sind unverbindlich und ohne Gewähr.

Die Fa. DOMETIC behält sich das Recht vor, jederzeit und ohne vorherige Ankündigung alle Änderungen vorzunehmen, die sie im Interesse der Verbesserung des Produkts und seiner Sicherheit für angebracht hält, ohne sich zur jedesmaligen Anpassung dieses Handbuchs zu verpflichten.

Bewahren Sie dieses Dokument zur späteren Verwendung auf.

“Die Garantie für das Produkt wird gemäß den Gesetzen und Normen zur Umsetzung der Richtlinie 1999/44/EG gewährt.”

Die Herstellergarantie wird ausdrücklich ausgeschlossen für den Fall, dass der Defekt bzw. die Betriebsstörung des Produkts auf fehlerhafte Montage zurückzuführen ist.

Der Verbraucher ist berechtigt, die Montage des Produkts durch autorisierte, aber nicht von Dometic abhängige Händler vornehmen zu lassen.

Die Garantie für die Generatoren erstreckt sich auf Defekte und Betriebsstörungen; sie ist ausgeschlossen für den Fall, dass die Benutzungsdauer in den zwei Jahren 1000 Stunden übersteigt und das empfohlene Wartungsprogramm nicht durchgeführt wurde.

Inhaltsverzeichnis

1 Allgemeine Hinweise

1.1	Zweck des Handbuchs.....	4
1.2	Identifikation Hersteller und Generator.....	4
1.3	Maschinensicherheit.....	5
1.4	Angaben zur Lärmentwicklung.....	5
1.5	Beschreibung des Generators.....	6
1.6	Benutzungshinweise.....	6
1.7	Beschreibung der Funktionsweise.....	6
1.8	Externe Schalttafel.....	8
1.9	Interne Schalttafel.....	8
1.10	Technische Dat.....	9
1.11	Tabelle mit der Beschreibung der am Display angezeigten Meldungen.....	10
1.12	Planmäßige Wartung.....	11
1.13	Ölstandskontrolle.....	11

2 Installationshinweise

2.1	Anleitung für die Befestigung des Generators.....	12
2.2	Montageanleitung für den Auspuff.....	13
2.3	Anleitung für den Elektroanschluss.....	16

3 Fehlersuche, Wartung, Recycling

3.1	Störungen, Ursachen, Abhilfe.....	18
3.2	Art und Häufigkeit der Kontrollen.....	19
3.3	Außerplanmäßige Wartung.....	20
	Schaltplan TEC 29.....	23
	Tabelle Ersatzteilkatalog TEC 29.....	24

Operation, Maintenance and
Installation manual
Generator

Libretto istruzioni per l'uso, la manutenzione e
l'installazione
Generatore

Bedienungs- und
Wartungsanleitung
Generator

Mise en route, entretien et
installation
Generateur

Handleiding voor bediening,
onderhoud en installatie
Generator

Manual de instrucciones para el uso, la manutención
y la instalación
Generador

Livrete de instruções para uso, manutenção
e instalação
Gerador

Handbok för drift, underhåll och
installation
Generator

Käyttö-, huolto- ja
asennusohje
Generaattori

Brukerveiledning og manual
til vedlikehold og installasjon
Generator

Brugervejledning og manual
til vedligeholdelse og installation
Generaattori

GB

I

D

F

NL

E

P

S

FIN

N



DK

1 Allgemeine Hinweise


1.1 Zweck des Handbuchs

Dieses Handbuch wurde vom Hersteller verfasst und bildet einen festen Bestandteil der Ausstattung des Generators.


Die darin enthaltenen Informationen können, wenn sie beachtet werden, die korrekte Benutzung des Generators sicherstellen.

Der für die Benutzer bestimmte Teil des Handbuchs ist mit dem Symbol  gekennzeichnet, der für das Fachpersonal für die Installation des Generators reservierte Teil mit dem Symbol .

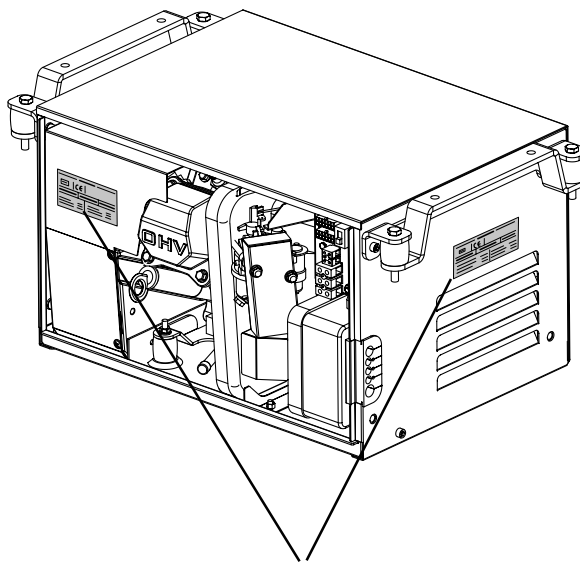
Zur Hervorhebung mancher Textpassagen wurden folgende Symbole verwendet:



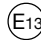
 Dieser Arbeitsschritt ist mit Gefahr verbunden.

 Nützliche Hinweise.

 Informationen zum Umweltschutz.

1.2 Identifikation Hersteller und Generator



Hersteller	Manufactured by  Dometic v.Virgilio,3 Forli-Italy		
Konformitätszeichen			
Modell/Fabriknummer	PRODUCT No.	MODEL	SERIAL
	958 500 213	TEC 29	xxxxxxxx
Technische Daten	Date	2002	
	Voltage	V230	Output max W2900
	Frequency	Hz 50	Output W2600
	Power Factor	Cos 1	D.C. 12V A 10
	Weight	Kg 44	

Die Firma Dometic haftet nicht für Schäden, die durch schlechtes Funktionieren des Generators entstehen.

1.3 Maschinensicherheit

Der Generator ist in der vollkommen geschlossenen Motorhaube untergebracht, deshalb besteht keine Gefahr der Berührung mit beweglichen oder erhitzten Teilen oder mit Spannung führenden Leitern. Die Klappe ist außerdem verschließbar und der Schlüssel darf nicht in die Reichweite von Kindern oder unerfahrenen Personen gelangen.

Achtung

- Den Generator bei jeder Benutzung kontrollieren. Auf diese Weise kann Unfällen oder Schäden am Motor vorgebeugt werden. • Um Brandgefahr zu vermeiden und den Generator funktionstüchtig zu erhalten, ihn nicht in Kisten oder Räume ohne Öffnungen einschließen, sondern die Installation in ausreichend belüfteten Bereichen oder Räumen vornehmen.
- Kinder und Tiere von dem laufenden Generator fernhalten, da er sich erhitzt und Verbrennungen und Verletzungen hervorrufen kann, sowohl direkt als auch über die Abnehmer, die er versorgt.
- Das schnelle Ausschalten des Generators und die Benutzung der Befehle muss erlernt werden. Den Generator niemals Personen anvertrauen, die keine angemessene Einweisung bekommen haben.
- Der Generator darf ausschließlich bei geschlossener Klappe benutzt werden.
- Aus der Nähe des Generators müssen alle leicht brennbaren Materialien wie Benzin, Lacke, Lösungsmittel usw. entfernt werden.
- Sich vergewissern, dass keine heiß werdenden Teile des Generators mit leicht brennbaren Materialien in Berührung kommen.
- Den Generator abgeschaltet in einem gut belüfteten Bereich auftanken. Benzin ist hoch entzündlich und kann auch explodieren.
- Den Kraftstofftank nicht zu stark befüllen. Im Hals des Tanks darf sich kein Kraftstoff befinden. Kontrollieren, ob der Deckel richtig geschlossen ist.

- Wenn Kraftstoff verschüttet wird, gut aufwischen und vor dem Einschalten des Motors abwarten, bis sich die Dämpfe verzogen haben.
- Nicht bei angestelltem Motor voll tanken, wenn sich der Tank in der Nähe des Generators befindet.
- Die Abgase enthalten Kohlenmonoxid, ein äußerst giftiges, geruchloses und farbloses Gas. Nicht einatmen. Den Motor des Stromerzeugungsaggregats nicht in einer geschlossenen Garage oder in einem fensterlosen Raum laufen lassen.
- Den Generator und die Leitungen nicht mit feuchten Händen berühren.
- Die Sicherungen oder Thermoschalter nicht durch solche mit einer höheren Amperezahl ersetzen.
- Eventuelle Kontrollen von elektrischen Teilen dürfen nur bei ausgeschaltetem Motor und von autorisiertem Personal durchgeführt werden.
- Das Stromerzeugungsaggregat auf stabilem Untergrund installieren. Nicht um mehr als 20° gegen die Senkrechte neigen.
- Scharfe Abbremsungen, Beschleunigungen und Kurvenfahrten des Fahrzeugs können Probleme im Pumpsystem des Generators hervorrufen und auch zu seinem ungewollten Ausschalten führen.
- Wenn das Aggregat für längere Zeit untergestellt oder nicht benutzt wird, mindestens alle 30 Tage anlassen und mindestens 15 Minuten laufen lassen.

Der Generator wurde nach den in der Konformitätserklärung angegebenen Sicherheitsbestimmungen gefertigt.

1.4 Angaben zur Lärmentwicklung

Der Generator wurde in einem unabhängigen und qualifizierten Labor auf Lärmemissionen geprüft und hat das Zertifikat EWG -Zertifikat nach der EWG-Richtlinie 2000/14 erhalten .

GARANTierter SCHALLLEISTUNGSPEGEL

TEC29 LwA 89

SCHALLLEISTUNGSPEGEL (from 7mt) dB(A) 54-59

1.5 Beschreibung des Generators

Achtung

Der Generator TEC 29 wurde für die ausschließliche Verwendung in Wohnwagen, Wohnmobilen und kommerziell genutzten Fahrzeugen entwickelt und realisiert.

Das bedeutet, dass er nicht für die Verwendung auf anderen Fahrzeugtypen und auf keiner Art von Wasserfahrzeug entwickelt und realisiert wurde. Da die Firma nicht alle möglichen Installationstypen vorhersehen kann, lehnt sie jegliche Haftung für alle nicht ausdrücklich erwähnten Verwendungsarten ab.

Der Generator wurde entwickelt, um eine Wechselspannung von 230 V und 50 Hz zu erzeugen, die den Energiebedarf verschiedener Abnehmer decken kann. Er besitzt eine Invertervorrichtung und kann damit auch solche Abnehmer versorgen, die sehr empfindlich auf die Energiequalität reagieren, wie zum Beispiel PCs.

Der Generator ist in einem isolierten und mit speziellen schallschluckenden Materialien gedämpften Gehäuse aus formgestanztem Stahlblech montiert.

1.6 Benutzungshinweise

Um das Stromerzeugungsaggregat optimal zu nutzen, sollte man daran denken, dass auch geringe Überlastungen auf Dauer zum Ansprechen der Thermoschalter führen.

In der Einlaufzeit ist es wichtig, den neuen Motor wenigstens in den ersten 50 Betriebsstunden nicht über 70% der Nominallast zu beanspruchen; danach wird ein Normalbetrieb des Generators mit einer Last von rund 3/4 der erklärten maximalen Dauerlast empfohlen, um die Lebensdauer des Generators zu verlängern und seine Leistung zu optimieren.

Bei noch warmem Generator empfiehlt es sich, zum Anlassen nur kurz auf den Startknopf zu drücken, bei kaltem Generator länger.

1.7 Beschreibung der Funktionsweise

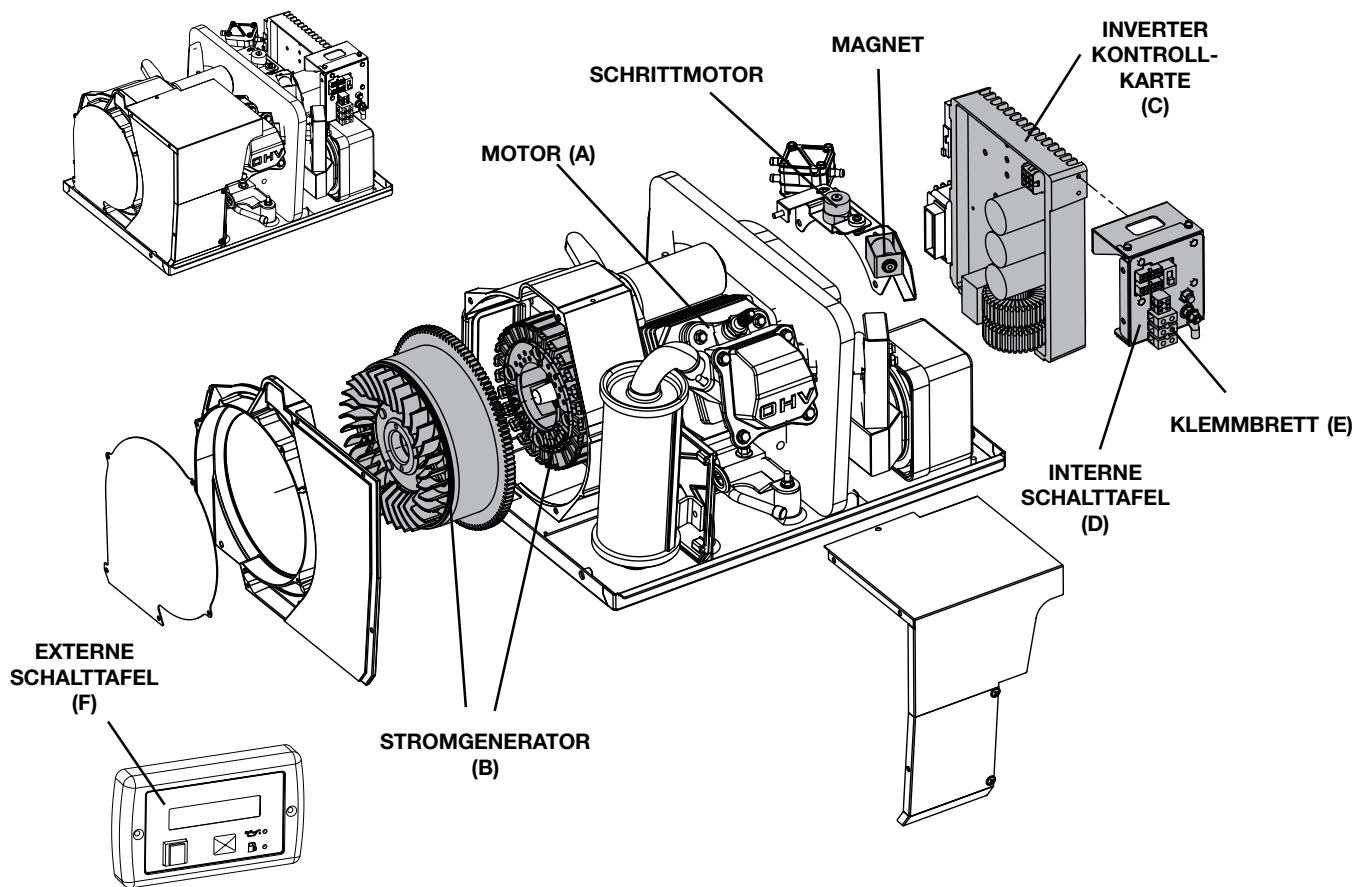
Die Hauptelemente, aus denen sich das Stromerzeugungsaggregat TEC 29 zusammensetzt, sind: ein Verbrennungsmotor (a), ein Stromgenerator mit Dauermagneten (b), ein Inverter (c), eine interne Schalttafel (d), ein Klemmenbrett (e) und eine externe Schalttafel (f).

Der Verbrennungsmotor versetzt den fest mit ihm verbundenen Stromgenerator in Drehung, und dieser erzeugt eine Wechselspannung, die den Inverter versorgt. Der Inverter hat die Aufgabe, die Spannung, mit der er gespeist wird, in eine höherwertige, absolut stabile Spannung von 230 V und 50 Hz „umzuformen“ und den Klemmen der Maschine zur Verfügung zu stellen.

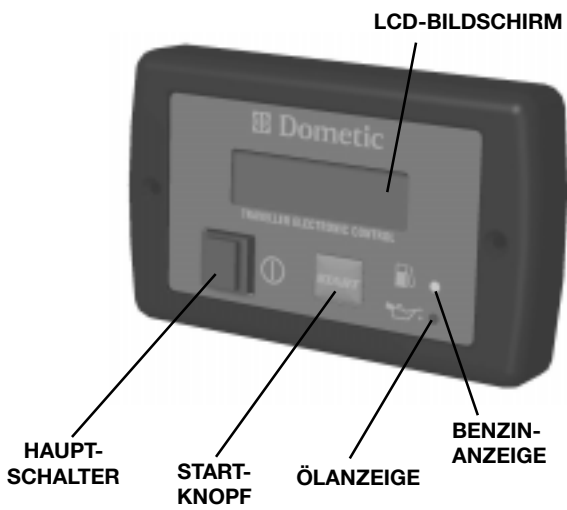
An der internen Schalttafel sind die Klemmen, die Steckdose für das Anschlusskabel an die externe Schalttafel und der Stoppschalter untergebracht.

Die externe Schalttafel besitzt:

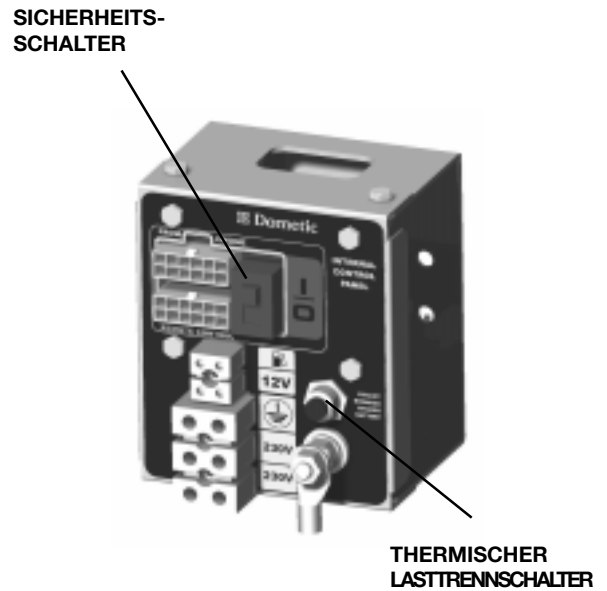
- Knöpfe, mit denen das Stromerzeugungsaggregat gestartet und ausgeschaltet werden kann;
- einen LCD-Bildschirm, auf dem alle wichtigen elektrischen Werte angezeigt werden, die zur Kontrolle des einwandfreien Betriebs des Generators benötigt werden, dazu der Stundenzähler und im Falle von Störungen die entsprechenden Alarmmeldungen;
- LED-Anzeigen, die einen zu niedrigen Benzin- und Ölstand anzeigen.



1.8 Externe Schalttafel



1.9 Interne Schalttafel

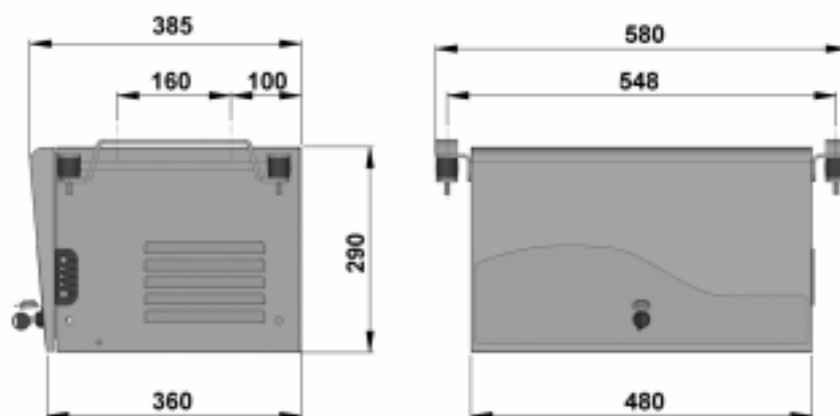


Funktionsbeschreibung

- HAUPTSCHALTER:** Einschalten Schalttafel / Stopp Generator
- STARTKNOPF:** Start Generator
- BENZINANZEIGE:** zeigt an, wenn der Kraftstoff auf Reserve steht
- ÖLANZEIGE:** zeigt einen ungenügenden Ölstand im Motor an
- SICHERHEITSSCHALTER:** Not-Aus
- THERMISCHER LASTTRENNSCHALTER:** Thermoschalter für den Gleichstrom

D

1.10 Technische Daten



BESCHREIBUNG	MAßEINHEIT	WERT
SPANNUNGSABGABE	V	230 ± 10%
MAX. DAUERLEISTUNG	W	2600 ± 5%
FREQUENZ	Hz	50 ± 1%
GLEICHSPANNUNG	/	12V 10A
THD	%	1
VERBRAUCH	g/HP/h	230
GEWICHT	kg	44

1 Allgemeine Hinweise

1.11 Tabelle mit der Beschreibung der am Display angezeigten Meldungen

ANGEZEIGTE MELDUNG	BESCHREIBUNG	VERHALTEN DES GENERATORS	MASSNAHMEN
LOW BATTERY	Die Batteriespannung ist unter den Mindestwert für die Ausführung von Startversuchen abgesunken (9V)	Der Generator springt nicht an	Vor dem Start des Generators den Batteriezustand überprüfen.
OIL CHANGE	Diese Meldung wird jedes Mal angezeigt, wenn die Zählung der Betriebsstunden der Maschine den vorgegebenen Wert für den Motorölwechsel erreicht	Der Generator läuft weiter	Den Ölwechsel durchführen (siehe S. 20), dann den Generator durch anhaltendes Drücken des Startknopfes erneut starten.
NO FUEL	Der Kraftstoff im Tank steht auf Reserve	Der Generator läuft weiter	Tanken.
OIL ALERT	Motoröl fehlt	Der Generator geht aus	Öl nachfüllen (siehe S.11).
GENERATOR ALERT!	Allgemeine Alarmmeldung, zum Beispiel wenn ein Defekt im Kontrollring der Drosselklappe des Vergasers (Schrittmotor) vorliegt und der Modul M110 die Geschwindigkeit des Motors nicht mehr steuern kann	Der Generator geht aus	Das System mit Hilfe der Tabelle Störungen, Ursachen und Abhilfen überprüfen. Falls das Problem fortbesteht, den nächsten Kundendienst verständigen.
OVERLOAD!	An den Abnehmern ist eine Überlast am Ausgang aufgetreten	Der Inverter geht aus, daher wird keine Spannung mehr abgegeben, aber der Motor läuft weiter bis er ausgeht	Die angeschlossene Last verringern und den Generator erneut starten.
SHORT CIRCUIT	An den Abnehmern ist ein Kurzschluss am Ausgang aufgetreten	Der Inverter geht aus, daher wird keine Spannung mehr abgegeben, aber der Motor läuft weiter bis er ausgeht	Den Zustand der angeschlossenen Abnehmer kontrollieren, dann den Generator erneut starten.
OVER TEMPERATURE	Meldung, die bei Überhitzung angezeigt wird	Der Inverter geht aus, daher wird keine Spannung mehr abgegeben, aber der Motor läuft weiter, um die Kühlung im Inneren zu erleichtern	Den Generator abkühlen lassen, ein paar Minuten warten, dann das Aggregat erneut starten.
LOW POWER ENGINE	Abfall der Versorgungsspannung des Inverters	Der Generator geht aus	Die angeschlossene Last verringern und den Generator erneut starten.
RESTART GEN?	Meldung, die nach einem Halt des Generators wegen Überhitzung erscheint	Der Generator ist ausgeschaltet	Zum erneuten Anlassen des Generators den Startknopf drücken.
GEN CAL	Meldung, die beim Start des Generators erscheint; sie zeigt die Kalibrierungsphase an, die jedem Start vorangeht. Der Generator gibt noch keine Spannung ab.	Der Generator dreht, erzeugt aber keine Spannung	Einen Augenblick warten.
GEN WAIT	Meldung, die in der Pause zwischen zwei Startversuchen erscheint.	Der Generator ist ausgeschaltet	Warten, bis die Meldung verschwindet, dann einen erneuten Zündversuch machen.
GEN ON	Normaler Betrieb des Generators.	Normalbetrieb	

1.12 Planmäßige Wartung

Zur Durchführung dieser Kontrollen muss die Klappe des Generators geöffnet werden, daher sind folgende Vorkehrungen zu treffen:

Der Generator darf nicht in Betrieb sein und alle Teile müssen kalt sein. Den Sicherheitsschalter an der internen Schalttafel auf "O" (AUS) stellen.

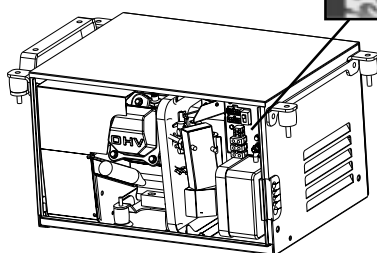
Pluspol der Starterbatterie ab-trennen.

i Vermerk

Nur Originalersatzteile verwenden. Bei Verwendung von Ersatzteilen ungleicher Qualität kann der Generator beschädigt werden.

! Hinweis

Am Ende der Kontrollen nicht vergessen, den Pluspol der Starterbatterie wieder an-schließen und den Sicherheitsschalter wieder auf "I" (EIN) zu stellen.



1.13 Ölstandskontrolle

Den Öleinfüllstopfen herausziehen und den Messstab mit einem Lappen reinigen.

Den Messstab wieder ganz einstecken.

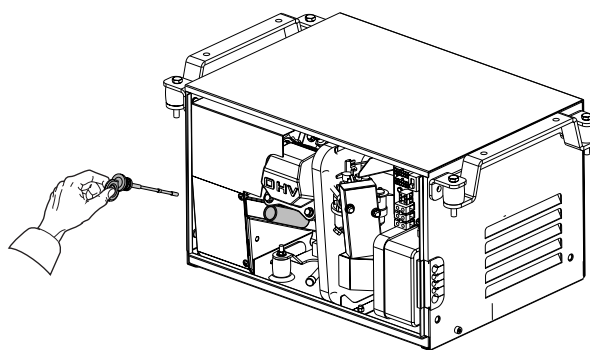
Den Messstab herausziehen und kontrollieren, ob der Ölstand zwischen der Kerbe (max. Füllstand) und der Spitze des Stabs (min. Füllstand) liegt.

Wenn das nicht der Fall ist, mit empfohlenem Öl auffüllen.

! Den Messstab wieder einstecken.

i Hinweis

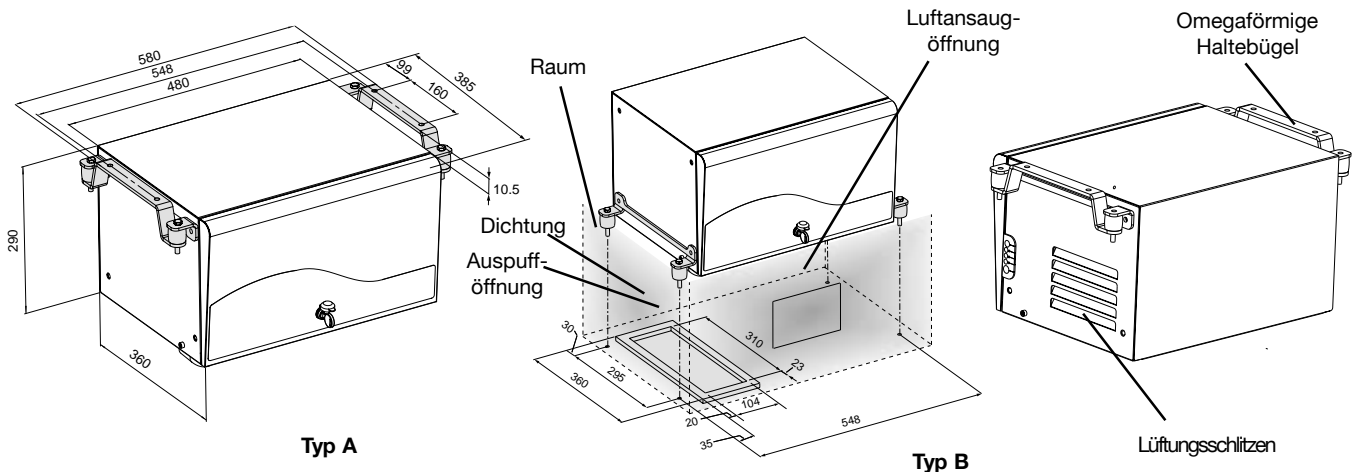
Bei allen Kontrollen sicherstellen, dass sich der Generator in waagerechter Position befindet.



2 Installationshinweise

2.1 Anleitung für die Befestigung des Generators

Achtung: Es muss sichergestellt werden, dass um die Haube des Generators herum genügend Platz für das Durchströmen der Kühlungsluft bleibt; dazu lässt man mindestens 20 mm freien Platz zwischen der Haube und den umgebenden Teilen. Falls die Luftansaugöffnung des Generator hinter einem Rad des Fahrzeugs liegt, muss verhindert werden, dass bei Regen das Rad Wasser in das Innere des Generators schleudert (z.B. durch Spritzschutz).



Mit den mitgelieferten Halterungen kann sowohl eine Außenmontage (Typ A) als auch eine Innenmontage (Typ B) durchgeführt werden. Die Montage vom "TYP A" (Außeninstallation) bietet folgende Vorteile: geringerer Platzbedarf, schnelle Installation, leichter Zugang für die normalen und außerplanmäßigen Wartungsarbeiten. Für die Montage vom "TYP A" müssen die mitgelieferten omega-förmigen Haltebügel verwendet werden, um eine solide Befestigung des Aggregats zu gewährleisten. Wenn man sich für die Montage vom "TYP B" entscheidet (Inneninstallation), muss ein gegen das Fahrzeuginnere abgedichteter Raum vorbereitet werden (der zusätzlich schallgedämpft werden kann), wobei darauf zu achten ist, dass zwischen dem Gehäuse und den umgebenden Teilen ein freier Platz von 20 mm eingehalten wird; die Auspuff- und Luftansaugöffnungen müssen auf dem Boden und an der Klappe angebracht werden. Die Luftansaugöffnungen müssen einen Querschnitt von mindestens 240 cm² haben. Außerdem muss eine mindestens 5 mm starke Dichtung aus brandhemmendgummi zwischen dem Boden des Fahrzeugs und dem des Generators angebracht werden (erhältlich als Zubehör Pos. AG128).

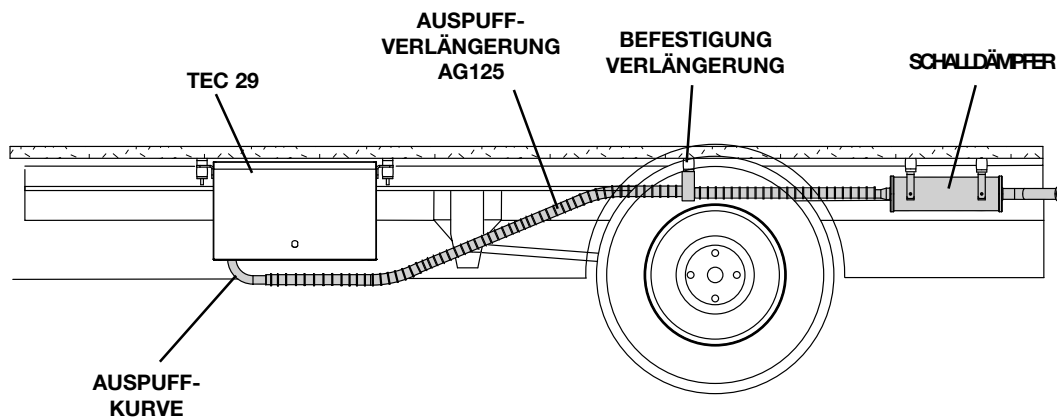
2.2 Montageanleitung für den Auspuff

Es wird empfohlen, den Krümmer des Auspufftopfes auf die Längsrichtung des Gehäuses auszurichten (wie in der Abbildung), um eine stärkere Dämpfung der Vibrationen zu gewährleisten.

Zum Umlenken der Auspuffgase die Auspuffverlängerung (erhältlich als Zubehör Pos. AG125) verwenden. Die Verlängerung am Fahrzeugboden befestigen.

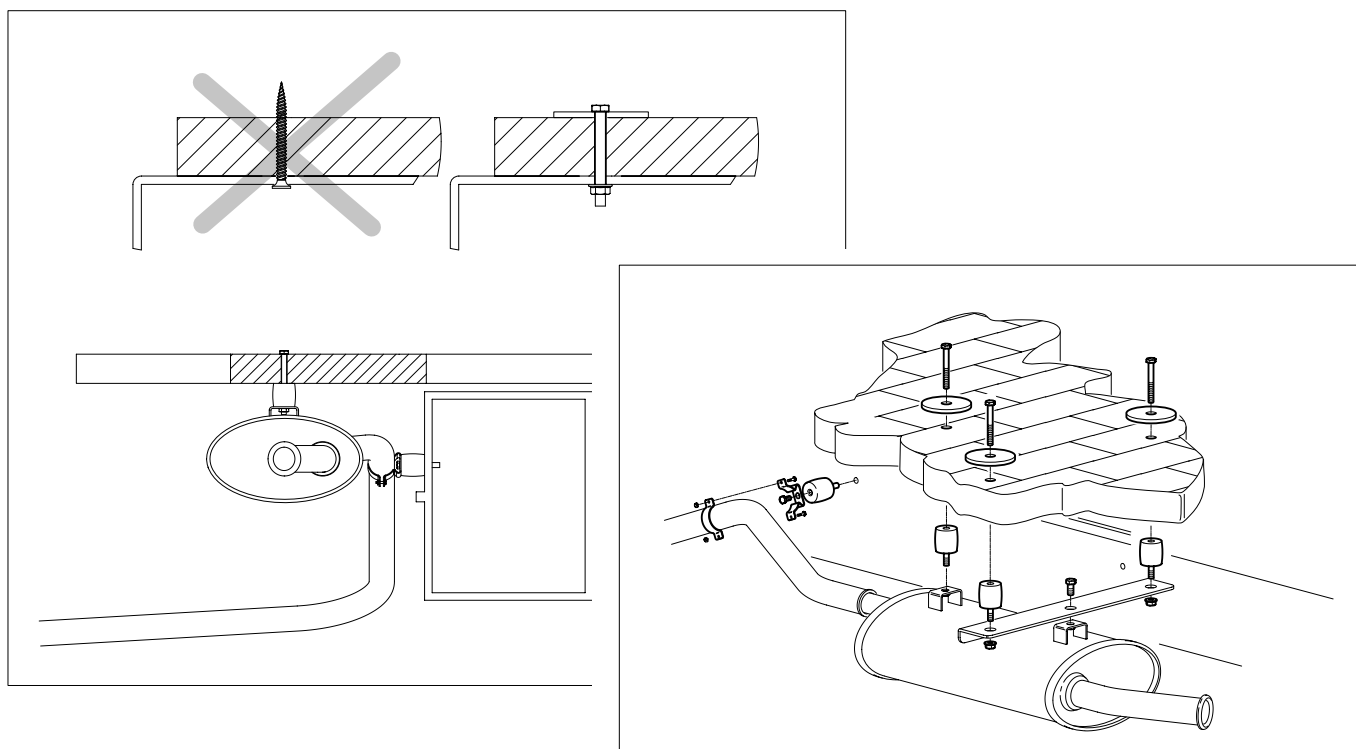
⚠ ACHTUNG

Keine scharfen Kurven erzeugen, die den Strom der Abgase behindern.

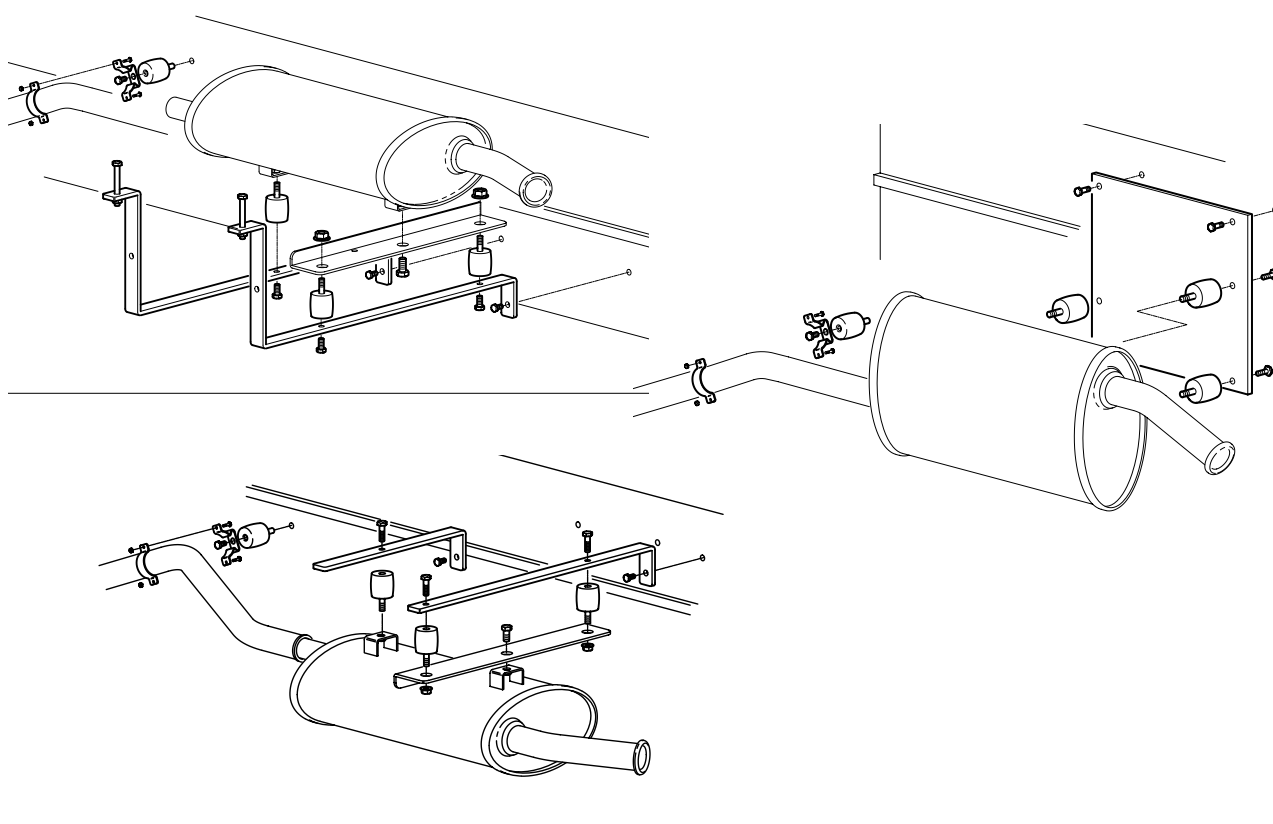


2 Installationshinweise

Montageanleitung für den Auspuff



 Montageanleitung für den Auspuff



D

2.3 Anleitung für den Elektroanschluss

Den Elektroanschluss unter Beachtung der einschlägigen geltenden Bestimmungen herstellen.

Achtung

An der Elektroanlage des Fahrzeugs muss ein Relais oder Umschalter installiert werden (z.B. das Zubehör AG 102), damit der Generator nicht beschädigt wird, wenn das Stromnetz zugeschaltet wird; in diesem Fall wird vorgeschlagen, den Generator so anzuschließen, dass er Priorität gegenüber dem Stromnetz besitzt.

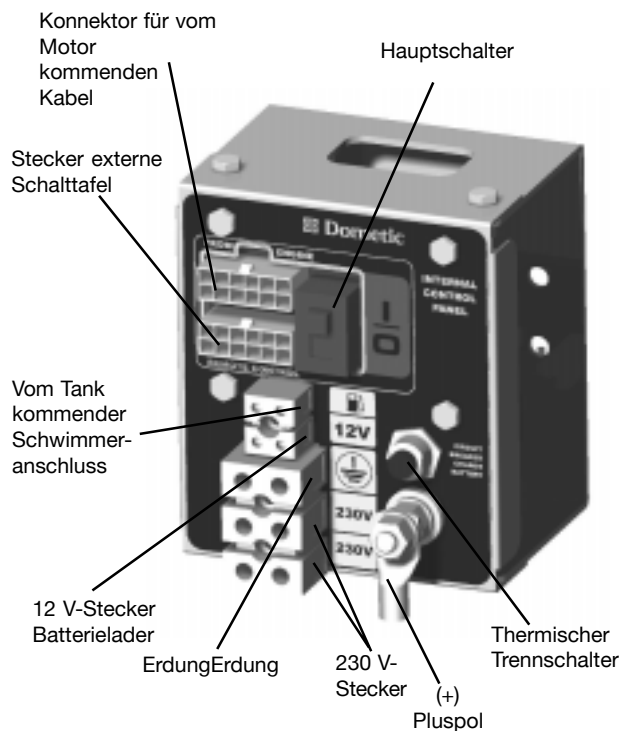
Für die 230 V ein normgerechtes Kabel mit dem in der Tabelle empfohlenen Querschnitt verwenden; dieses durch den Kabeldurchgang in das Gehäuse leiten und an die Klemmen anschließen. Das Erdekabel befestigen..

Anschluß des Batterieladers

Ein Kabel mit einem der Tabelle zu entnehmenden Querschnitt verwenden; dieses an die Klemme und an den Pluspol der zu ladenden Batterie anschließen.

Wenn die zu ladende Batterie eine andere als die für den Start des Generators verwendete ist, muss der Minuspol dieser Batterie an den entsprechenden Massepunkt des Generators angeschlossen werden (siehe Abbildung auf S. 17).

Qs. mm ² 230V (Leistungskabel)	Qs. mm ² 12V (Batterielader)	Qs. mm ² Länge bis 6m (Batterieanschluss)	Qs. mm ² Länge > 6m (Batterieanschluss)
2.5	2.5	10	16



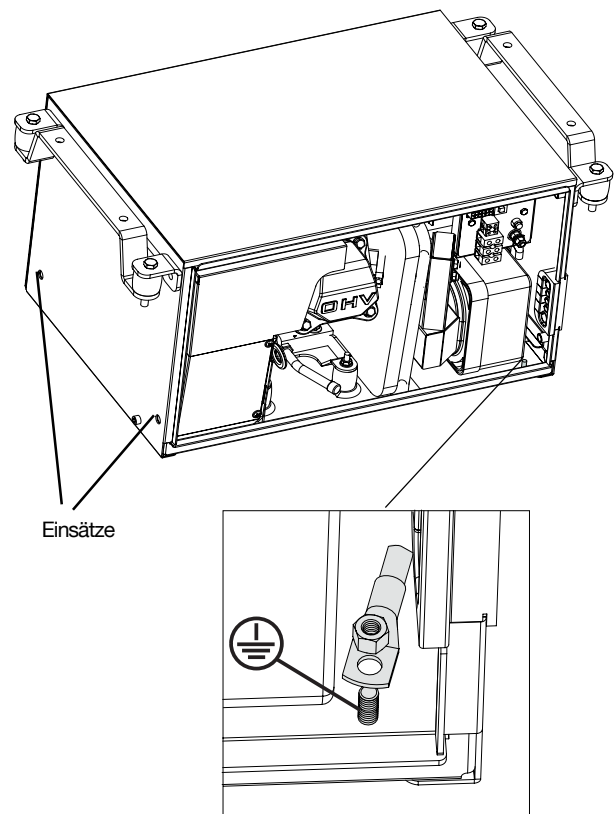
Batterieanschluss

Zum Starten des Generators wird ein ummanteltes Standardkabel, dessen Querschnitt der Tabelle zu entnehmen ist, mit dem Pluspol der Starterbatterie des Fahrzeugs verbunden. Das Massekabel muss denselben Querschnitt haben und wird in der Position wie in der nebenstehenden Zeichnung oder über die Einsätze an den Seiten des Aufbaus angeschlossen und von da mit dem Rahmen des Fahrzeugs verbunden. Es muss sichergestellt werden, dass der Kontakt gut ist, indem man erforderlichenfalls den Lack oder Rost an der Oberfläche beseitigt und die Verbindung mit Fett schützt.

Es wird empfohlen, in der Nähe des Pluspols der Starterbatterie eine Sicherung von 60/70 A in Reihe zu installieren, um die Elektroanlage des Generators zu schützen.

Anschluss externe Schalttafel

Die Einbauposition im Inneren des Fahrzeugs wählen und das (mitgelieferte) Verlängerungskabel zum Anschluss der externen Schalttafel an die interne Schalttafel des Generators über den zugehörigen Konnektor benutzen.













3 Fehlersuche, Wartung, Entsorgung

3.1 Störungen, Ursachen und Abhilfe

URSACHE	LÖSUNG																
	Der Not-Aus-Schalter steht nicht auf EIN	Der Anlasser wird nicht mit Strom versorgt	Stromkabel unterbrochen/Stecker abgezogen	Massekabel des Generators unterbrochen oder Sicherung (falls vorhanden) ausgelöst	Kein Kraftstoff	Elektromagnet (Anlasser) blockiert	Drosselklappe blockiert	Zündkerze bekommt kein Strom	Vergaser bekommt kein Benzin	Luftfilter verschmutzt	Luftansaugung verstopft	Inverter beschädigt	Last über 2,6 kW	Batterie leer	Welle des Anlassers verschmutzt	Schrittmotor defekt oder Kabel unterbrochen	Zu viel Öl im Motor
Bei Drücken des Hauptschalters geht die Schalttafel nicht an																	
Bei Drücken des Startknopfes erfolgt keine Reaktion (der Anlasser dreht nicht)	☐	☐	☐	☐								☐		☐	☐		☐
Der Anlasser dreht, aber der Generator springt nicht an			☐		☐			☐	☐		☐	☐					☐
Der Generator neigt zum Ausgehen						☐	☐		☐	☐	☐	☐	☐				☐
Der Generator ist angesprungen, erzeugt aber keine Spannung						☐	☐				☐	☐	☐				☐
Der Generator startet mit starker Beschleunigung und bleibt dann wegen "generator alert" stehen											☐	☐	☐				☐
Die erzeugte Spannung ist instabil											☐	☐	☐				☐

3.2 Art und Häufigkeit der Kontrollen

Wartungsintervall In den angegebenen Abständen oder nach der angegebenen Zahl von Betriebsstunden auszuführen, je nachdem, welcher Fall früher eintritt.		Bei jeder Benutzung	Im ersten Monat oder nach 20 Stunden	Alle 3 Monate oder 50 Stunden	Alle 6 Monate oder 100 Stunden	Jährlich oder alle 300 Stunden
Motoröl	Inspektion					
	Wechsel					
Luftfilter	Reinigung					
Zündkerze	Inspektion - Reinigung					
Ventile	Inspektion - Einstellung					
Kraftstofftank und -filter	Reinigung - Auswechslung					
Vibrationsdämpfer	Inspektion					
Kraftstoffleitungen	kontrollieren (und falls nötig auswechseln)	Alle 2 Jahre				



3.3 Außerplanmäßige Wartung

Für manche Wartungsarbeiten ist die Möglichkeit vorgesehen, das Stromerzeugungsaggregat herauszuziehen, indem man die ganze Trägerplatte des Aggregats über die Führungsschienen an den Seitenwänden des Gehäuses gleiten lässt. Zum Freigeben dieser Platte die Feststellschrauben betätigen.

Ölwechsel

Achtung

- Heißes Öl kann Verbrennungen hervorrufen
- Den Ölstand bei ausgeschaltetem Motor prüfen.

Wichtig

Altöl darf nicht weggeschüttet werden, sondern muss an Spezialfirmen für die Entsorgung und/oder Rückgewinnung abgegeben werden, wobei die geltenden Gesetze des betreffenden Landes zu beachten sind.

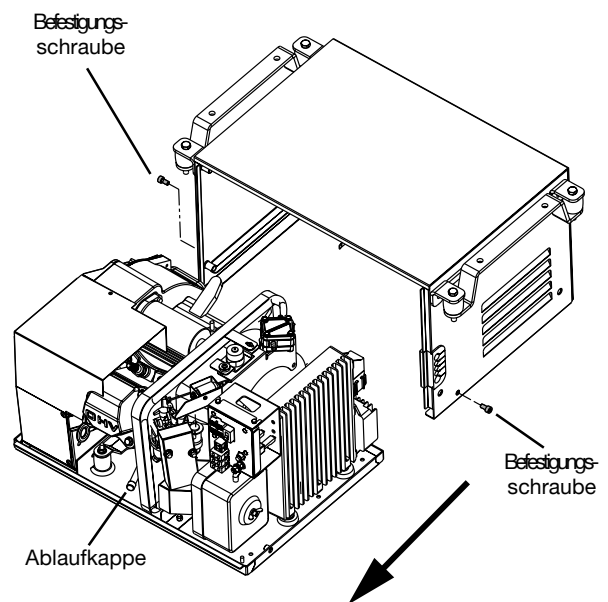
Öl für Viertaktmotoren der Kategorie API SG oder SF verwenden (diese Angabe findet sich auch auf dem Ölbehälter).

Das Öl SAE 10W-30 wird zur allgemeinen Verwendung bei allen Temperaturen empfohlen. Wenn ein Öl mit Einbereichs-Viskosität verwendet wird, die geeignete Viskosität in Abhängigkeit von der mittleren Ortstemperatur wählen.

Zur Erleichterung des Ölablassens empfiehlt es sich, die Maschine 3 - 5 Minuten warmlaufen zu lassen, damit das Öl flüssiger wird und nach Abnahme der Ablaufkappe schnell und vollständig über das Ablaufrohr (Nr. 2 Abb. 8) abfließt. Mit einem Öl vom empfohlenen Typ über die Kappe wieder auffüllen.

Die im Gehäuse enthaltene Ölmenge beträgt:

0.6 Liter



Wartung Luftfilter

Achtung

Kein Dieselöl oder Lösungsmittel mit niedrigem Verdampfungspunkt zur Reinigung des Luftfilterelements verwenden; diese könnten sich entzünden oder explodieren.

Wichtig

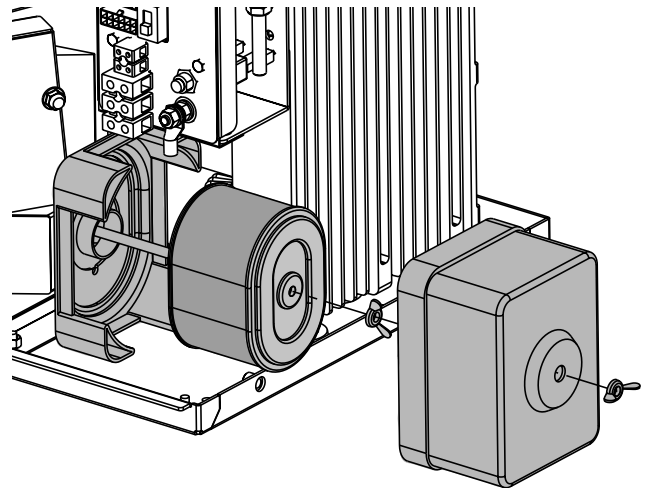
Wenn der Luftfilter verschmutzt ist, wird der Luftstrom zum Vergaser verringert. Um einem schlechten Funktionieren des Vergasers vorzubeugen, wird daher empfohlen, den Filterzustand regelmäßig zu kontrollieren, noch häufiger, wenn der TEC 29 in besonders staubiger Umgebung benutzt wird.

Den Motor nie ohne Luftfilter laufen lassen. Der Motor würde sich sonst schnell abnutzen.

Den Zustand beider Filterelemente sorgfältig kontrollieren und bei Beschädigung austauschen.

Schwammelement: Den Schwamm mit einer neutralen Waschmittellösung waschen und sorgfältig spülen. Dann das Element vollständig trocknen lassen, mit sauberem Motoröl tränken und das überschüssige Öl ausdrücken.

Papierelement: Das Papier durch wiederholtes leichtes Schlagen auf eine harte Fläche von Verunreinigungen befreien oder den Filter von innen nach außen mit Pressluft ausblasen. Niemals abbürsten, denn dadurch würde der Schmutz in die Fasern des Papierelements eindringen. Bei starker Verschmutzung das Papierelement austauschen.



Wartung Zündkerze

Achtung

Die Zündkerze muss sorgfältig angezogen werden. Eine nicht fest angezogene Zündkerze kann sehr heiß werden und Schäden am Motor hervorrufen.

Wichtig

Wenn eine neue Zündkerze eingesetzt wird, muss sie, nachdem sie fest auf der Beilegscheibe aufsitzt, um eine halbe Drehung angezogen werden. Bei der Verwendung von gebrauchten Zündkerzen genügt 1/8 oder 1/4 Drehung nach dem festen Aufsitzen auf der Beilegscheibe.

Niemals Zündkerzen mit anderen Wärmewerten verwenden:

1. Den Kerzenstecker abnehmen und die Zündkerze mit einem Schraubenschlüssel herausnehmen.
2. Eine Sichtkontrolle der Zündkerze vornehmen. Wenn die Zündkerze offensichtlich abgenutzt oder der Isolator beschädigt oder angebrochen ist, austauschen. Wenn die Zündkerze nur verschmutzt ist, mit einer Stahlbürste reinigen und wenn sie noch brauchbar erscheint, weiterverwenden.
3. Den Abstand zwischen den Elektroden mit einem Dickenmesser nachmessen. Er muss 0.7-0.8 mm betragen und kann gegebenenfalls durch Biegen der Elektrode korrigiert werden.
4. Prüfen, ob die Zündkerzendichtung intakt ist, wenn ja, die Zündkerze mit der Hand anschrauben, um ein Abwürgen des Gewindes zu vermeiden.
5. Nach dem Einsatz die Zündkerze mit einem Zündkerzenschlüssel so anziehen, dass die Unterlegscheibe zusammengedrückt wird.

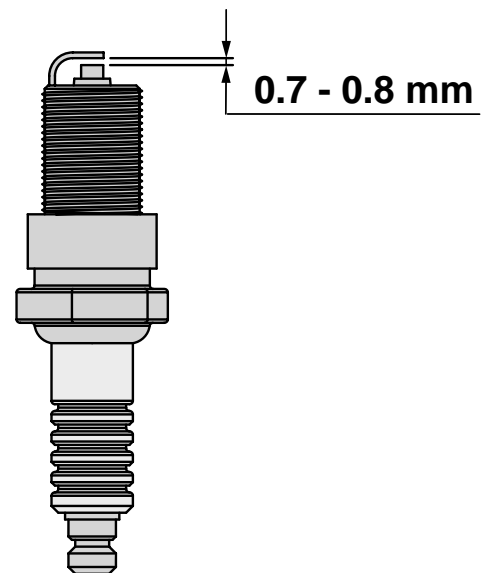


TABELLE ERSATZTEILKATALOG TEC 29

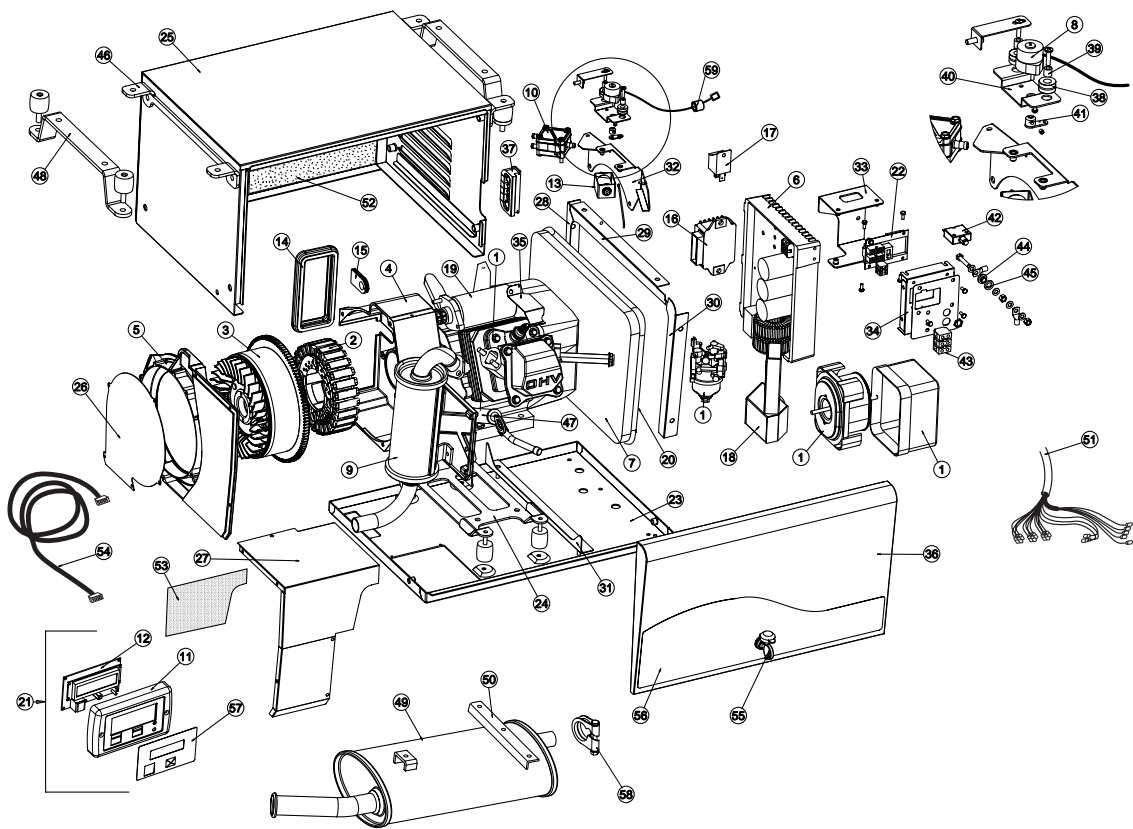


TABELLE ERSATZTEILKATALOG TEC 29

Nr.	Bezeichnung
1	MOTOR GX 160
2	STATOR KOMPLETT
3	ROTOR KOMPLETT
4	DECKEL STROMGENERATOR
5	SCHNECKE FLÜGELRAD
6	INVERTER
7	MOTORWAND
8	SCHRITTMOTOR
9	AUSPUFFTOPF
10	BENZINPUMPE
11	GEHÄUSE SCHALTTAFEL
12	PLATINE SCHALTTAFEL
13	ELEKTROMAGNET
14	DICHTUNG STROMGENERATOR
15	KABELDURCHGANG STROMGENERATOR
16	12V-REGLER
17	STARTERRELAIS MOTOR
18	ANSAUGROHR
19	ANLASSER
20	DICHTUNG MOTORWAND
21	SCHALTTAFEL KOMPLETT
22	PLATINE INTERNE SCHALTTAFEL
23	GEHÄUSEBODEN
24	HALTERUNG MOTOR
25	GEHÄUSE GENERATOR
26	ABDECKBLECH GEBLÄSE
27	AUSPUFFTOPF
28	METALLANSCHLAG DICHTUNG HINTEN
29	METALLANSCHLAG DICHTUNG OBEN
30	METALLANSCHLAG DICHTUNG Klappe

31	METALLANSCHLAG DICHTUNG UNTEN
32	BEFESTIGUNGSBLECH SCHRITTMOTOR
33	TRAGBLECH INTERNE SCHALTTAFEL
34	FRONTBLECH INTERNE SCHALTTAFEL
35	LUFTLEITBLECH ZÜNDKERZE
36	Klappe GEHÄUSE GENERATOR INVERTE
37	AUSSPARUNG KABELDURCHGANG
38	KABELDURCHGANG AUS GUMMI
39	ABSTANDHALTER AUS METALL
40	TRÄGERPLATTE SCHRITTMOTOR
41	GASHEBEL
42	THERMISCHER TRENNSCHALTER 15 A
43	KLEMME
44	BUCHSE D7x16xH7 /D10xH4
45	BUCHSE D10.5 X 16 H3
46	HALTERUNG VIBRATIONSDÄMPFER GEHÄ
47	ÖLMESSTAB
48	SATZ OMEGA-HALTERUNGEN
49	SCHALLDÄMPFER
50	BEFESTIGUNGSBÜGEL SCHALLDÄMPFER
51	VERKABELUNG TEC29
52	SCHALLDÄMPFUNGSSATZ
53	WÄRMEDÄMMUNGSSATZ
54	VERLÄNGERUNGSKABEL SCHALTTAFEL
55	SCHLOSS
56	AUFKLEBER Klappe
57	AUFKLEBER SCHALTTAFEL
58	SERRE-CABLE
59	FERRITE