



# Bedienungsanleitung

EFOY 600 / EFOY 900 / EFOY 1200 / EFOY 1600 / EFOY 2200

DEUTSCH

## 1. Inhaltsverzeichnis

<b>1. Inhaltsverzeichnis</b>	<b>2</b>
<b>2. Einleitung</b>	<b>4</b>
2.1 Vorwort	4
2.2 Sicherheitshinweise	5
2.3 Sicherheitshinweis Methanol	7
2.4 Bestimmungsgemäßer Gebrauch	8
2.5 Konformitätserklärung	8
2.6 Prüfzeichen	9
2.7 Garantie	9
2.8 EFOY Garantiezertifikat	10
2.9 Entsorgung	10
<b>3. Aufbau</b>	<b>11</b>
3.1 Lieferumfang	11
3.2 Übersicht	12
3.3 Fernbedienung	12
3.4 Technische Daten	13
<b>4. Installation</b>	<b>15</b>
4.1 Werkzeug	15
4.2 Wichtige Hinweise zur Wahl des Einbauraumes	16
4.3 Montage des Gerätes	17
4.4 Montage der Abwärmeführung	18
4.5 Anschluss des Abgasschlauches	19
4.6 Einbau der Tankpatronenhalterung	21
4.7 Elektrischer Anschluss	22
4.8 Elektrischer Anschluss über eine Elektrozentrale	23
4.9 Elektrischer Anschluss direkt an der Batterie	24
4.10 Einbau und Anschluss der Fernbedienung	25
<b>5. Betrieb</b>	<b>27</b>
5.1 Tankpatrone anschließen	27
5.2 Sprache wählen	30
5.3 Informationen anzeigen	30
5.4 Automatikbetrieb	32
5.5 Einschalten	32
5.6 Ausschalten	33
5.7 Batterieschutz	34
5.8 Frostschutz-Automatik	35
5.9 Stilllegen	36

**1. Inhaltsverzeichnis**

<b>6. Wartung</b>	<b>38</b>
6.1 Service	38
6.2 Reinigung	39
<b>7. Störungsbehebung</b>	<b>40</b>
7.1 Sicherheit	40
7.2 Störungen und Lösungen	41
7.3 Störung ohne Displaymeldungen	43
7.4 Service Fluid nachfüllen	44
<b>8. Anhang</b>	<b>46</b>
8.1 Ausgangskennlinien	46

## 2.1 Vorwort

---

Vielen Dank, dass Sie sich für ein EFOY Produkt entschieden haben. Wir wünschen Ihnen viel Freude an Ihrer neuen Energieversorgung.

**Lesen Sie bitte vor der ersten Benutzung diese Bedienungsanleitung und beachten Sie die Installationshinweise.**

Sollten Sie dennoch Fragen zur Bedienung oder zur Installation haben, so wenden Sie sich bitte an die EFOY Hotline.

SFC Energy AG  
Eugen-Sänger-Ring 7  
D-85649 Brunnthal-Nord

Hotline: +49 89 / 673 5920  
Freecall: 00800 / 732 762 78\*  
sales@efoy.com  
www.efoy.com

\*Der kostenlose Freecall steht aus den folgenden Ländern zur Verfügung: Deutschland, Belgien, Dänemark, Frankreich, Großbritannien, Italien, Niederlande, Norwegen, Österreich, Schweden, Schweiz und Spanien.

## 2.2 Sicherheitshinweise

Lesen Sie die Bedienungsanleitung vor der Inbetriebnahme und bewahren Sie die Bedienungsanleitung beim Gerät auf. Befolgen Sie alle Hinweise in dieser Bedienungsanleitung.



Das Gerät darf nicht geöffnet werden. Die Tankpatrone darf nicht gewaltsam geöffnet oder nachgefüllt werden.

Änderungen gefährden die Sicherheit und führen zum Verlust der Betriebserlaubnis und dem Erlöschen der Gewährleistung und der Garantie. Verwenden Sie nur Original EFOY Zubehör.



Gerät und Tankpatronen nicht bei Temperaturen über 45 °C lagern und nicht bei über 40 °C betreiben. Vor Hitze und Sonneneinstrahlung schützen.



Lagern Sie das ausgeschaltete Gerät frostfrei oder verwenden Sie die Frostschutz-Automatik (Kapitel 5.8)



Beim Umgang mit dem Gerät oder den Tankpatronen nicht rauchen.



Von Heiz- und Zündquellen fernhalten.

Ist Methanol ausgetreten, besteht Brandgefahr (z.B. nach einem Unfall oder bei Beschädigung des Geräts oder der Tankpatrone). Zündquellen fernhalten und gut lüften. Ausgelaufenes Methanol in geringen Mengen verdunstet rückstandsfrei.



Gerät und Tankpatronen – auch leere bzw. teilentleerte Tankpatronen – von Kindern fernhalten.

Gerät nur gemäß Installationsanweisung und in gut belüfteter Umgebung betreiben. Die Abgase müssen aus dem Einbauraum ungehindert in die Außenluft abgeführt werden. Abgase nicht direkt oder dauerhaft einatmen.

## 2. Einleitung

**Bei sachgemäßem Gebrauch des Gerätes und der Tankpatronen besteht zu keinem Zeitpunkt die Gefahr, dass Sie in Kontakt mit Methanol kommen.**

**Wir sind gesetzlich zum Abdruck folgender Hinweise verpflichtet.**

**Methanol ist giftig beim Einatmen, Verschlucken und bei Berührung mit der Haut. Es besteht ernste Gefahr irreversibler Schäden durch Einatmen, Berührung mit der Haut und durch Verschlucken. Bei Unfall oder Unwohlsein sofort den Arzt hinzuziehen und das Tankpatronenetikett oder die Bedienungsanleitung zeigen.**

**Die Abgase des Gerätes können in Ausnahmesituationen gesundheitsschädliche Bestandteile enthalten. Abgase nicht direkt oder dauerhaft einatmen, sondern durch den mitgelieferten Abgasschlauch ins Freie führen.**

**Durch unsachgemäßen Einsatz oder nicht fachgerechten Anschluss an andere elektrische Einrichtungen können Schäden entstehen.**

### **WARNUNG**

**Beachten Sie zusätzlich zu diesen Sicherheitshinweisen unbedingt alle Texte in fetter Schrift, um Gefährdungen für sich und andere auszuschließen.**

## 2.3 Sicherheitshinweis Methanol

---

**WARNUNG**

Sie erhalten Methanol in Form sicherer, geprüfter Tankpatronen, die Sie im normalen bestimmungsgemäßen Gebrauch vor dem direkten Kontakt mit dem Inhalt schützen. Wir sind gesetzlich zum Abdruck folgender Hinweise verpflichtet.

**Methanol ist leichtentzündlich. Methanol ist giftig beim Einatmen, Verschlucken und Berührung mit der Haut.**

**Bei Unfall oder Unwohlsein sofort Arzt hinzuziehen und Sicherheitsdatenblatt Methanol oder Tankpatronenetikett vorzeigen.**

**Die Lagerung und der Transport von Methanol können gesetzlichen Regelungen unterliegen.**

**Mehr Informationen finden Sie im Sicherheitsdatenblatt für Methanol auf unserer Website [www.efoy.com](http://www.efoy.com)**

## 2.4 Bestimmungsgemäßer Gebrauch

---

Die EFOY 600, EFOY 900, EFOY 1200, EFOY 1600 und EFOY 2200 sind automatische Ladegeräte für 12 V Blei-Akkumulatoren (Batterien).

Die Geräte dürfen nur zum Laden von Blei-Akkumulatoren (Batterien) verwendet werden, die den technischen Daten des Gerätes entsprechen (siehe Kapitel 3.4, S. 13).

Die Geräte können im Rahmen der technischen Daten (siehe Kapitel 3.4) stationär, in Booten und in Fahrzeugen eingesetzt werden. Sie dürfen nur mit den Original EFOY-Tankpatronen betrieben werden.

Die Geräte sind nicht für den Einsatz als Notstromversorgung für medizinische, lebensnotwendige und landwirtschaftliche Geräte vorgesehen.

Geräte mit defektem oder beschädigtem Gehäuse dürfen nicht betrieben werden.

## 2.5 Konformitätserklärung

---



Die Firma SFC Energy AG, Eugen-Sänger-Ring 7, 85649 Brunnthal-Nord erklärt, dass die EFOY 600, EFOY 900, EFOY 1200, EFOY 1600 und die EFOY 2200 den Bestimmungen der EG-Richtlinie über die elektromagnetische Verträglichkeit 2004/108/EG entsprechen. Folgende harmonisierte Normen wurden angewandt:  
DIN EN 61000-6-1, DIN EN 61000-6-3



## 2.6 Prüfzeichen



Die Geräte wurden gemäß der ECE-Regelung Nr.10 auf elektromagnetische Verträglichkeit geprüft und für den Betrieb in Kraftfahrzeugen genehmigt.

Nummer der Genehmigung: E24 10R-020234



Die Geräte wurden auf freiwilliger Basis von der TÜV SÜD auf die Einhaltung der grundlegenden Anforderungen der IEC 62282-5 geprüft und mit dem Prüfzeichen für Produktsicherheit ausgezeichnet.

## 2.7 Garantie

Die Garantiezeit beginnt mit dem Neukauf des Gerätes. Diesen Zeitpunkt können Sie durch den Kaufbeleg nachweisen. Bewahren Sie diese Unterlagen bitte sorgfältig auf. Unsere Garantieleistung richtet sich nach den Garantiebedingungen von SFC, die zum Zeitpunkt des Kaufes gültig waren.

### Service

Für technische Fragen zu den EFOY-Brennstoffzellen steht unser EFOY-Kundendienst unter den folgenden Rufnummern zu den Bürozeiten zur Verfügung:

**Kostenloser Freecall: 00800 / 73 27 62 78\***

Aus allen anderen Ländern wählen Sie bitte:

+49 89 / 673 5920

SFC Energy AG

Eugen-Sänger-Ring 7

D-85649 Brunthal-Nord

Fax.: +49 89 / 673 592 369

sales@efoy.com

www.efoy.com

\*Der kostenlose Freecall steht aus den folgenden Ländern zur Verfügung:

Deutschland, Belgien, Dänemark, Frankreich, Großbritannien, Italien, Niederlande, Norwegen, Österreich, Schweden, Schweiz und Spanien.

## 2.8 EFOY Garantiezertifikat

---

Mit dem EFOY Garantiezertifikat entscheiden Sie sich für maximale Sicherheit und zuverlässigen Service. Gegen Zahlung einer einmaligen Pauschale erhalten Sie das EFOY Garantiezertifikat, für eine 5-Jährige Herstellergarantie.

Das EFOY Garantiezertifikat bekommen Sie direkt bei SFC Energy AG, dem Hersteller der EFOY-Brennstoffzellen.

Einfach unter [www.garantie.efoy.com](http://www.garantie.efoy.com) Formular ausfüllen oder +49 89 / 673 5920 nähere Informationen erhalten.

## 2.9 Entsorgung

---

### Verpackung

Ihr neues Gerät wurde auf dem Weg zu Ihnen durch eine Verpackung geschützt. Alle eingesetzten Materialien sind umweltverträglich und wieder verwertbar.

Wir empfehlen, die Verpackung für eine eventuelle Winterlagerung aufzubewahren.

Sollten Sie die Verpackung dennoch entsorgen wollen, helfen Sie bitte mit und entsorgen Sie die Verpackung umweltgerecht.

Über Entsorgungswege informieren Sie sich bitte bei Ihrem Fachhändler oder Ihrer Gemeindeverwaltung.

### **WARNUNG**

**Erstickungsgefahr!**

**Verpackung und deren Teile nicht Kindern überlassen.  
Erstickungsgefahr durch Folien und Faltkarton.**

### Tankpatronen

Vollständig entleerte Tankpatronen sind Kunststoffabfall. Tankpatronen mit Restinhalt sind wie Lösungsmittel oder Farbreste als Sonderabfall zu entsorgen.

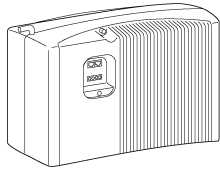
### Altgeräte

Altgeräte sind kein wertloser Abfall! Durch umweltgerechte Entsorgung können wertvolle Rohstoffe wieder verwendet und die Umwelt geschont werden.

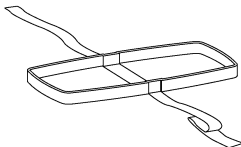
Über die Rücknahme von Altgeräten informiert Sie die EFOY Hotline: +49 89 / 673 5920 oder 00800 / 732 762 78\*

## 3. Aufbau

## 3.1 Lieferumfang



Gerät

Fernbedienung mit Datenkabel  
RC1Tankpatronenhalterung  
mit Gurt FH1

Montageplatte mit Gurt MP1



Abgasschlauch EH1



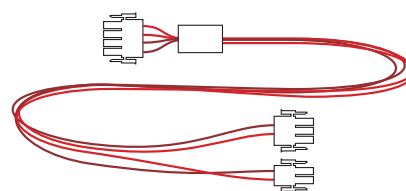
Abwärmeführung OD1



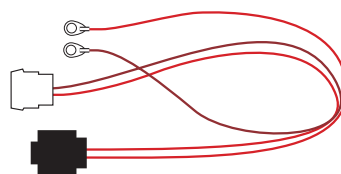
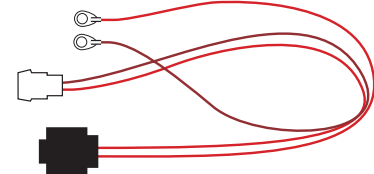
Service Fluid

- Gerät
- Fernbedienung mit Datenkabel RC1 (Länge 10 Meter)
- Tankpatronenhalterung mit Gurt FH1
- Montageplatte mit Gurt MP1
- Abgasschlauch (1,5 m) EH1
- Abwärmeführung OD1 (bestehend aus Abwärmeflansch, Abwärmebogen, Abwärmerohr, Außenblende und Befestigungsschrauben)
- Service Fluid
- Bedienungsanleitung UM1
- Ladekabel CL4

Ladekabel CL4:

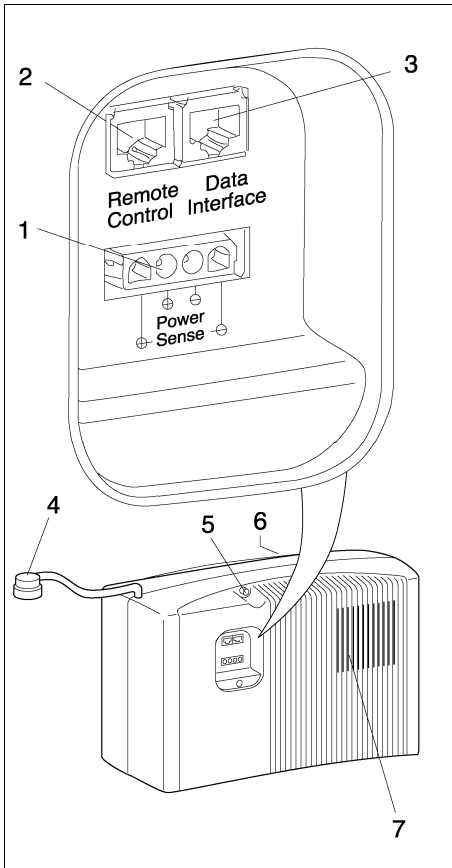


Anschlusskabel Brennstoffzelle 1 m

Batteriesicherung  
Power 15 A  
Länge 0,5 mBatteriesicherung  
Sense 2,0 A  
Länge 0,5 m

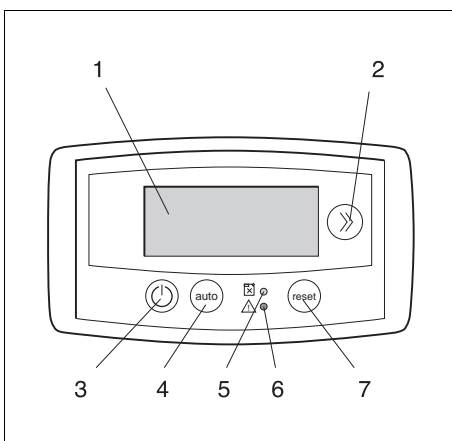
### 3. Aufbau

## 3.2 Übersicht



- 1 Anschluss Ladekabel
- 2 Anschluss Fernbedienung RC1
- 3 Datenschnittstelle
- 4 Anschluss für Tankpatrone
- 5 Anschluss für Abgasschlauch EH1 und Einfüllöffnung für Service Fluid
- 6 Einlass für Kühlluft (Rückseite)
- 7 Auslass für erwärmte Kühlluft und Anschluss für Abwärmeführung

## 3.3 Fernbedienung



- 1 Display
- 2 Info-Taste und Sprachwahl-Taste
- 3 Ein-/Aus-Taste
- 4 Automatikbetrieb-Taste
- 5 Warnleuchte (gelb) „Bitte Tankpatrone wechseln“
- 6 Warnleuchte (rot) „Fehler“
- 7 Reset-Taste

### 3.4 Technische Daten

#### Leistungsdaten

Produkt	EFOY 600	EFOY 900	EFOY 1200	EFOY 1600	EFOY 2200
Nennleistung	25 W	38 W	50 W	65 W	90 W
Ladekapazität	600 Wh/Tag (50 Ah/Tag)	900 Wh/Tag (75 Ah/Tag)	1200 Wh/Tag (100 Ah/Tag)	1560 Wh/Tag (130 Ah/Tag)	2160 Wh/Tag (180 Ah/Tag)
Nennspannung	12 V	12 V	12 V	12 V	12 V
Ladestrom @ 12 V	2,1 A	3,1 A	4,2 A	5,4 A	7,5 A
Einschaltswelle*	$U_{\text{batt}} < 12,3 \text{ V}$	$U_{\text{batt}} < 12,3 \text{ V}$	$U_{\text{batt}} < 12,3 \text{ V}$	$U_{\text{batt}} < 12,3 \text{ V}$	$U_{\text{batt}} < 12,3 \text{ V}$
Ausschaltswelle*	$U_{\text{batt}} > 14,2 \text{ V}$	$U_{\text{batt}} > 14,2 \text{ V}$	$U_{\text{batt}} > 14,2 \text{ V}$	$U_{\text{batt}} > 14,2 \text{ V}$	$U_{\text{batt}} > 14,2 \text{ V}$
Erforderliche Startspannung	$> 9 \text{ V}$	$> 9 \text{ V}$	$> 9 \text{ V}$	$> 9 \text{ V}$	$> 9 \text{ V}$
Ruhestromverbrauch	15 mA	15 mA	15 mA	15 mA	15 mA
Methanolverbrauch	0,9 l/kWh	0,9 l/kWh	0,9 l/kWh	0,9 l/kWh	0,9 l/kWh
Empfohlene Batterien**	12 V Blei-Akkumulatoren (Blei-Säure oder Blei-Gel)				
	10 - 100 Ah	15 - 150 Ah	20 - 200 Ah	40 - 250 Ah	60 - 350 Ah

#### Allgemeine Daten

Schalldruckpegel in 7 m Abstand	23 dB(A)	23 dB(A)	23 dB(A)	23 dB(A)	23 dB(A)
Gewicht	6 kg	6,2 kg	7,4 kg	7,6 kg	7,9 kg
Abmessung (LxBxH)	43,5 x 20,0 x 27,6 cm				

### 3. Aufbau

#### Einbaubedingungen

Einbauraum (LxBxH)	51 x 35 x 30 cm (minimal)
Neigung um Längsachse	Kontinuierlich: 35° Temporär (<10min): 45°
Neigung um Querachse	Kontinuierlich: 20°
Betriebstemperatur	-20 bis +40 °C
Starttemperatur	+5 bis +40 °C
Lagertemperatur	+1 bis +45 °C

\* Werkseinstellung - mit Interface Adapter und PC veränderbar

\*\* Die Standardwerte sind für die angegebenen Batteriegrößen optimal ab Werk eingestellt. Bei stark abweichenden Batteriekapazitäten wenden Sie sich bitte an ihren Fachhändler

#### Ausstattung

Bedienung	Über Fernbedienung mit vier Tasten und mehrsprachigem Textdisplay
Elektrische Schnittstelle	MNL-Stecker 4-polig Typ Tyco Electronics AMP Universal Mate-N-Lok (Herst.-Nr. 350779)

Tankpatronen	M5	M10
Volumen	5 Liter	10 Liter
Gewicht	4,3 kg	8,4 kg
Abmessung (L x B x H)	19,0 x 14,5 x 28,3 cm	23,0 x 19,3 x 31,8 cm

## 4. Installation

### WARNUNG

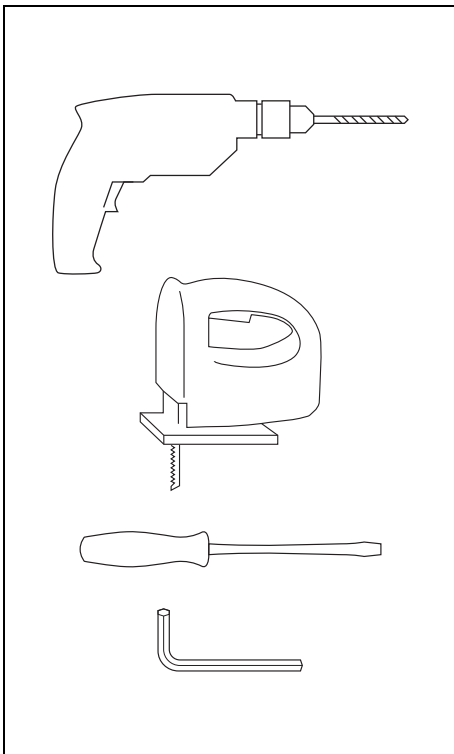
Beim Einsatz in Fahrzeugen müssen das Gerät sowie die Tankpatronen unfallsicher befestigt werden.

Das Gerät darf nicht in explosionsgefährdeter Umgebung eingesetzt werden.

Das Gerät ist nicht wasserdicht. Achten Sie darauf, dass kein Wasser eindringen kann.

Das Gerät und die Tankpatronen müssen vor dem Zugriff von Kindern, vor Temperaturen über 45 °C und vor direkter Sonneneinstrahlung geschützt sein.

## 4.1 Werkzeug



Für die Installation benötigen Sie folgende Werkzeuge und Dichtmittel:

- Bohrmaschine
- Stichsäge
- Schraubendreher
- Innensechskantdreher (Inbus)
- Dichtmittel z.B. Sikaflex

Folgende Schrauben sind je nach Untergrund auszuwählen (Schrauben sind nicht im Lieferumfang enthalten):

- 8 Schrauben für die Befestigung des Montageplatte
- 4 Schrauben für die Befestigung der Fernbedienung
- 4 Schrauben für die Befestigung der Tankpatronenhalterung
- Ggfs. Kabelschellen und Schrauben zum Befestigen der Kabel

## 4. Installation

### 4.2 Wichtige Hinweise zur Wahl des Einbauraumes

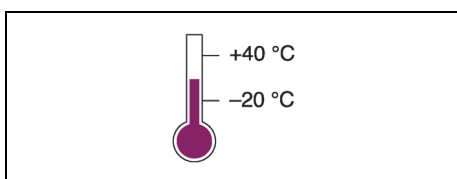
Der Einbau sollte von entsprechend qualifizierten Fachkräften ausgeführt werden.

Tragen Sie beim Einbau geeignete Arbeitskleidung (keine weite Kleidung, bei langen Haaren ein Haarnetz). Kleidung und Haare können von beweglichen und rotierenden Teilen erfasst werden (z.B. Bohrmaschine).

Achten Sie vor dem Bohren oder Sägen von Durchbrüchen auf den nötigen Freiraum hinter der Einbaustelle. Beachten Sie auch die Sicherheitshinweise der Handwerkzeughersteller.

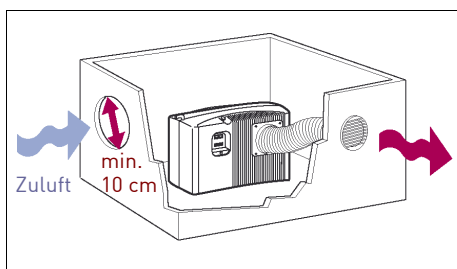
Beim Abdichten können Lösungsmitteldämpfe entstehen. Sorgen Sie für ausreichende Lüftung und beachten Sie die Verarbeitungshinweise zur Dichtmasse.

Achten Sie bei der Wahl des Einbauraums darauf, dass der zulässige Temperaturbereich zwischen  $-20\text{ °C}$  und  $+40\text{ °C}$  liegt.



#### WARNUNG

**Das Gerät erzeugt Abwärme, welche nach außen abgeführt werden muss. Bitte beachten Sie dies bei der Wahl des Einbauraumes.**



Sehen Sie beim Einbau in geschlossenen Kammern eine Öffnung mit einem Öffnungsquerschnitt von mindestens 10 cm für die Zuluft vor. Verwenden Sie die mitgelieferte Abwärmeführung zum Abführen der erwärmten Kühleuft.

Das Gerät nur in aufrechter Position installieren. Verwenden Sie zum Installieren die mitgelieferte Montageplatte.

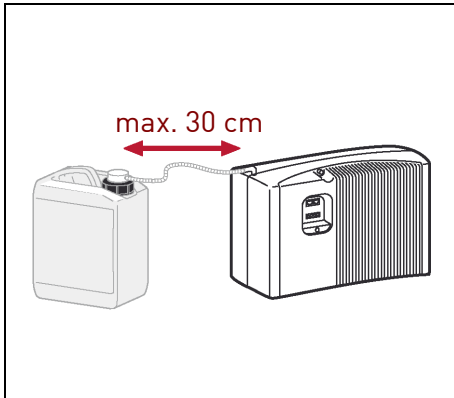
Achten Sie darauf, dass das Gerät nicht stärker geneigt wird als zulässig.

Neigung um Längsachse:  
Kontinuierlich:  $35^\circ$   
Temporär (<10min):  $45^\circ$

Neigung um die Querachse:  
Kontinuierlich:  $20^\circ$



## 4. Installation



Die elektrischen Anschlüsse, die Einfüllöffnung für das Service Fluid und die Tankpatrone sollten leicht zugänglich sein.

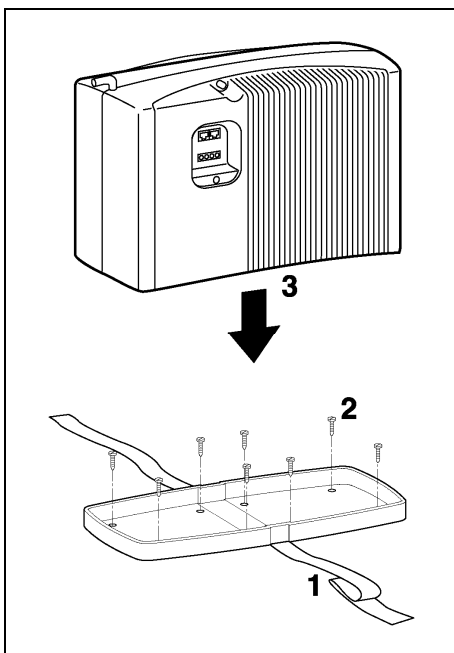
Achten Sie darauf, dass der Standort der Tankpatrone in Reichweite des Tankpatronenanschlussschlauchs liegt (30 cm) und der Schlauch auf dem Weg nicht geknickt oder gequetscht wird.

### HINWEIS

**Der Tankpatronenanschlussschlauch und der Abgas-schlauch dürfen nicht beschädigt oder durch einen anderen Schlauch ersetzt werden.**

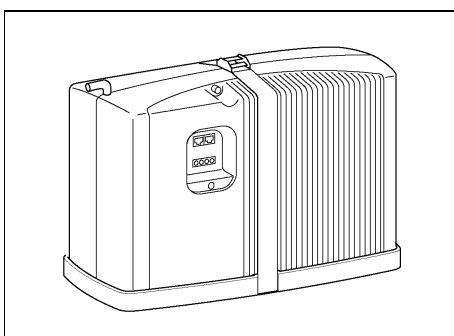
**Verwenden Sie nur original EFOY-Schläuche.**

## 4.3 Montage des Gerätes



Wählen Sie einen geeigneten Einbauort wie in Kapitel 4.2 beschrieben. Beachten Sie auch die Abmessungen im Kapitel 3.4 Technische Daten.

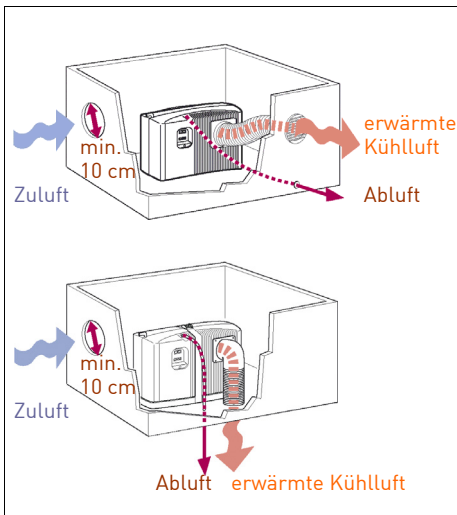
1. Legen Sie den Gurt zur Befestigung des Gerätes in die Rinne unter der Montageplatte.
2. Schrauben Sie die Montageplatte an der gewünschten Stelle fest, an der das Gerät stehen soll. Verwenden Sie geeignete Schrauben und ggfs. Dübel, damit sich die Montageplatte auch bei starker Belastung, z.B. Unfällen, nicht löst.
3. Stellen Sie das Gerät auf die Montageplatte.
4. Verzurren Sie das Gerät fest auf der Montageplatte.



## 4. Installation

### 4.4 Montage der Abwärmeführung

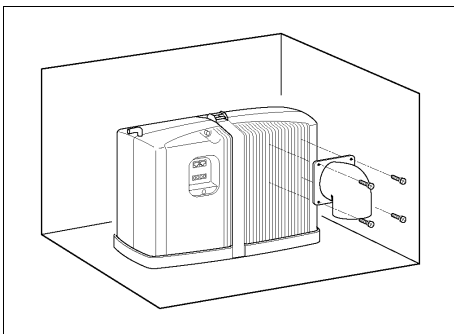
Die mitgelieferte Abwärmeführung erlaubt ein kontrolliertes Abführen von erwärmter Kühlluft, so dass das Gerät auch in engen Räumen betrieben werden kann.



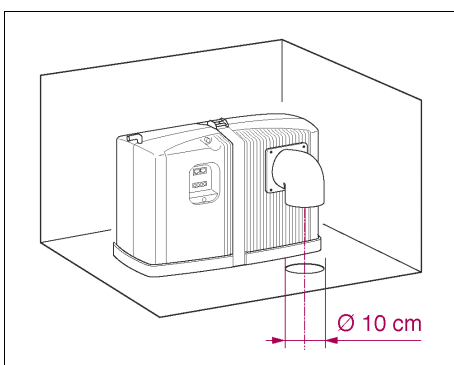
Verwenden Sie den Rohrbogen, um die Luft seitlich abzu-  
leiten.

Falls Sie den Abwärmebogen nicht benötigen, können Sie  
diesen vom Abwärmeflansch abziehen und das Abwärmerohr  
direkt auf den Abwärmeflansch stecken.

Achten Sie darauf, dass das Abwärmerohr nicht geknickt  
wird, verwenden Sie gegebenenfalls einen zweiten Rohr-  
bogen.



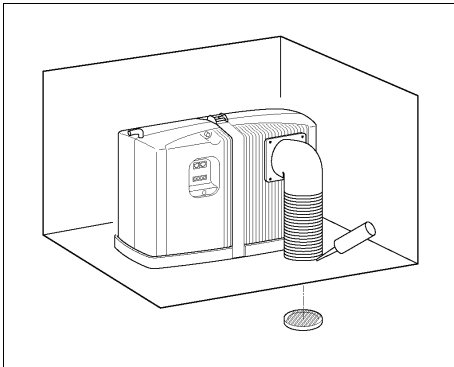
Schrauben Sie den Abwärmeflansch an den dafür vorgesehe-  
nen Bohrungen des Geräts an.



Führen Sie anschließend das Abwärmerohr ins Freie. Dazu  
benötigen Sie eine Durchführung mit einem Durchmesser  
von 100 mm.

Achten Sie beim Durchbohren von Zwischenräumen darauf,  
dass sich in den Zwischenräumen keine Leitungen befinden.  
Informationen darüber erhalten Sie bei Ihrem Fachhändler.

## 4. Installation



Führen Sie das Abwärmrohr durch die Durchführung. Das überstehende Ende des Rohrs kann nun gekürzt werden.

Um den Ausgang des Abwärmerschlauchs vor Fremdkörpern zu schützen, verwenden Sie gegebenenfalls eine Außenblende. Damit keine Feuchtigkeit in die Zwischenräume oder ins Innere des Reisemobil gelangen kann, dichten Sie diese mit geeignetem Dichtmittel ab.

## 4.5 Anschluss des Abgasschlauches

Im Gerät werden Methanol und Sauerstoff in Wasser und Kohlendioxid umgewandelt. Bei diesem Prozess entsteht Wärme, die mit dem Wasserdampf, dem Kohlendioxid und Spuren von Methanol abgeleitet werden muss.

### WARNUNG

**Schließen Sie deshalb den beigegefügt Abgasschlauch an und leiten Sie die Abgase immer aus dem Einbauraum bzw. -ort ins Freie.**

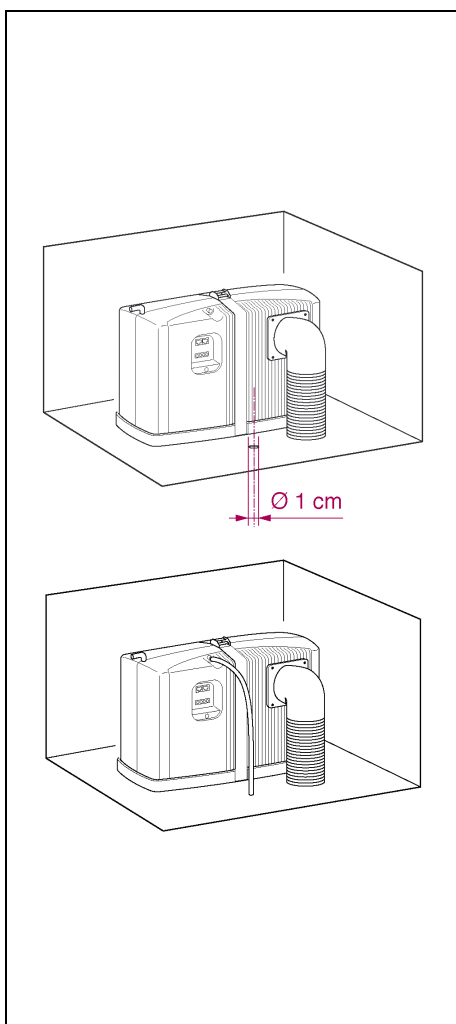
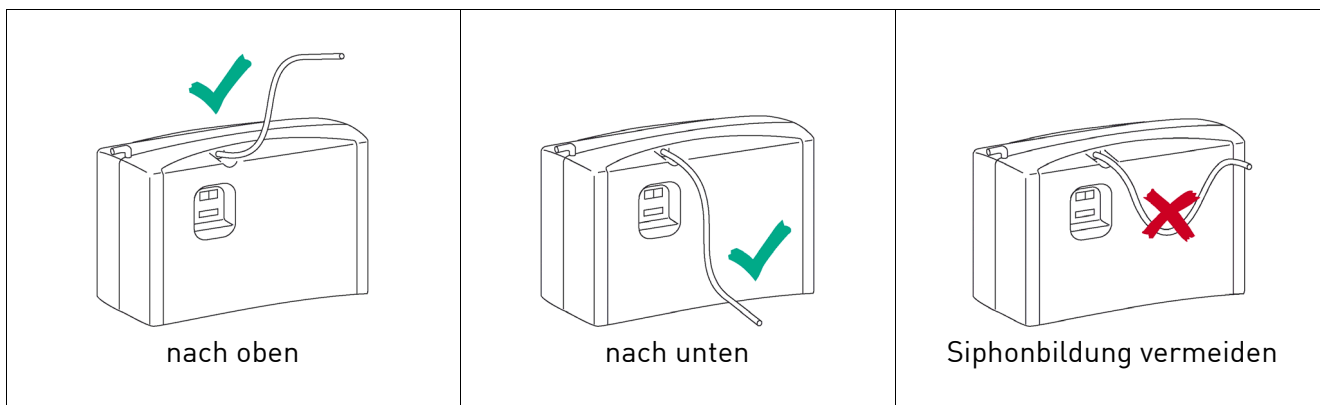
**Die feuchten Abgase können im Betrieb über 60°C heiß werden. Es besteht Verbrennungsgefahr. Die Abgase können gesundheitsschädliche Bestandteile enthalten. Abgase nicht direkt oder dauerhaft einatmen.**

**Damit der Abgasschlauch im Winter nicht zufrieren kann, halten Sie ihn bitte möglichst kurz und schneiden Sie das Ende schräg ab um Tropfenbildung zu vermeiden.**

**Es darf sich zu keiner Zeit ein Siphon im Abgasschlauch bilden. Stellen Sie sicher, dass das Ende des Abgasschlauches nicht verschlossen oder verstopft werden kann.**

## 4. Installation

### Verlegung des Abgasschlauchs



- Entfernen Sie die Schutzkappe von der Abgasöffnung. Bewahren Sie diese für die Winterlagerung oder mögliche Rücksendungen auf.
- Stecken Sie den mitgelieferten Abgasschlauch auf die Abgasöffnung.
- Führen Sie den Abgasschlauch aus dem Einbauraum und dichten Sie den Durchbruch (Durchmesser 10mm) für den Abgasschlauch mit geeignetem Dichtmittel ab. Das Abgas (hier entsteht auch Kondenswasser) kann entweder ins Freie, in einen Schmutzwassertank oder sonst wie geeignetes Gefäß (bei Yachten auch in die Bilge) geleitet werden. **Es ist jedoch unbedingt notwendig, dass die Gase inklusive des Kohlendioxids über einen Schlauch abgeführt werden.**
- **Bitte halten Sie den Abgasschlauch möglichst kurz. Das Stück ins Freie sollte nicht länger als 5 cm sein. Bitte schneiden Sie das Ende des Schlauches schräg ab, um Tropfenbildung zu vermeiden.**
- Achten Sie darauf, dass der Abgasschlauch nicht geknickt oder verstopft wird, und dass die Abgase ungehindert austreten können.

## 4. Installation

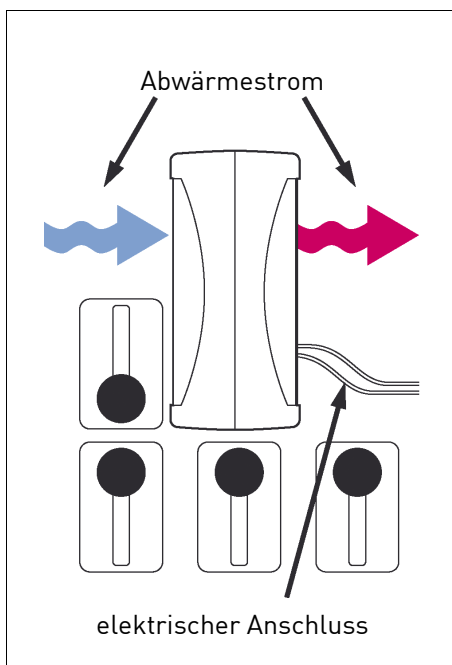
## 4.6 Einbau der Tankpatronenhalterung

**WARNUNG**

Die Tankpatrone sowie Reservetankpatronen müssen vor dem Zugriff von Kindern, vor Hitze und Sonneneinstrahlung geschützt sein.

Die Tankpatrone und alle Ersatzpatronen fest verzurren, damit sie nicht verrutschen können.

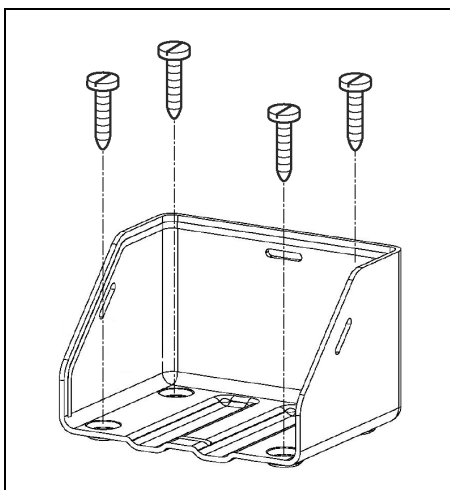
Der Tankpatronenanschlussschlauch darf nicht geknickt oder gequetscht werden.



Die Tankpatronen oder Reservetankpatronen nicht vor den Ein- oder Auslass des Abwärmestroms stellen!

Stellen Sie auch keine anderen Gegenstände, z.B. Reservetankpatronen, vor den Ein- und Auslass des Abwärmestroms.

Die Tankpatronen können wie abgebildet neben oder vor dem Gerät angeordnet werden.



Das Gerät und die Tankpatrone sind auf der gleichen Ebene zu installieren.

Befestigen Sie die Tankpatronenhalterung mit vier geeigneten Schrauben und ggfs. Dübeln so, dass sie sich selbst bei starker Belastung, z.B. Unfällen, nicht löst.

### 4.7 Elektrischer Anschluss

#### WARNUNG

Arbeiten an elektrischen Anlagen dürfen nur von Elektrofachkräften entsprechend den geltenden Vorschriften durchgeführt werden.

Falsch verlegte oder falsch dimensionierte Kabel können Brände verursachen.

Alle angeschlossenen Leitungen müssen eine ausreichende Isolation bzw. Spannungsfestigkeit besitzen und die Kontaktstellen müssen berührungssicher sein. Das Verlegen metallisch blanker Leitungen und Kontakte ist nicht zulässig.

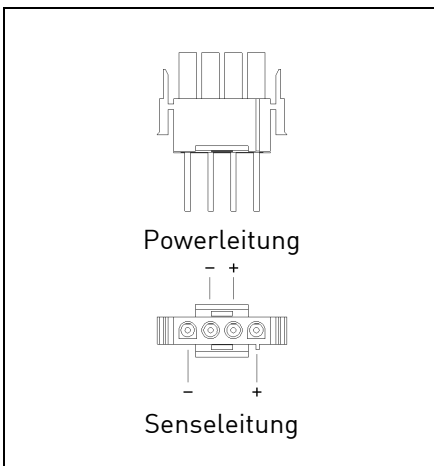
Verwenden Sie den mitgelieferten Kabelbaum für den Anschluss des Geräts.

Das Ladekabel muss über einen abgesicherten Stromkreis oder über die mitgelieferte Batteriesicherung an der Batterie angeschlossen werden.

Überprüfen Sie die Polarität (siehe Zeichnung) vor dem Anschluss des Geräts.

Es müssen immer sowohl die Senseleitungen als auch die Powerleitungen angeschlossen werden.

Verlegen Sie getrennte Leitungen für Stromspeisung (Power) und Spannungsmessung (Sense) bis zur Batterie, da andernfalls der fließende Strom immer die Spannungsmessung verfälschen würde.



Das Ladekabel besteht aus vier Leitungen, die wie folgt mit der Batterie verbunden werden müssen:

#### Powerleitung:

Über diese Leitung wird der Strom von der Brennstoffzelle in die Batterie eingespeist.

#### Senseleitung:

Diese Leitung wird für die Messung der Batteriespannung verwendet.

## 4. Installation

Um ohmsche Verluste in den Anschlussleitungen zu minimieren werden folgenden mindest Leitungsquerschnitte empfohlen, sofern die Länge des mitgelieferten Batterieladekabels nicht ausreicht:

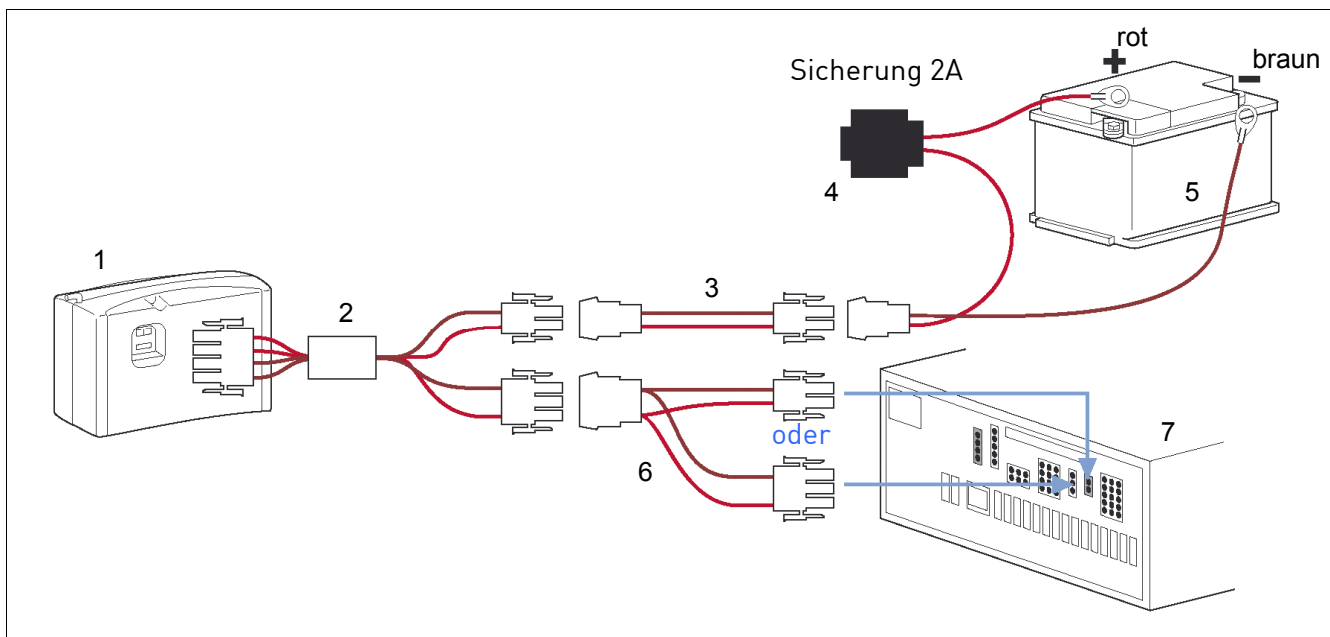
Länge [m]	mindest Leitungsquerschnitt
< 5 m	2,5 mm <sup>2</sup>
5 – 10 m	4 mm <sup>2</sup>
10 – 15 m	6 mm <sup>2</sup>

### Zubehör:

Verlängerung Senseleitung 8 m (Art-Nr: 151 906 005)

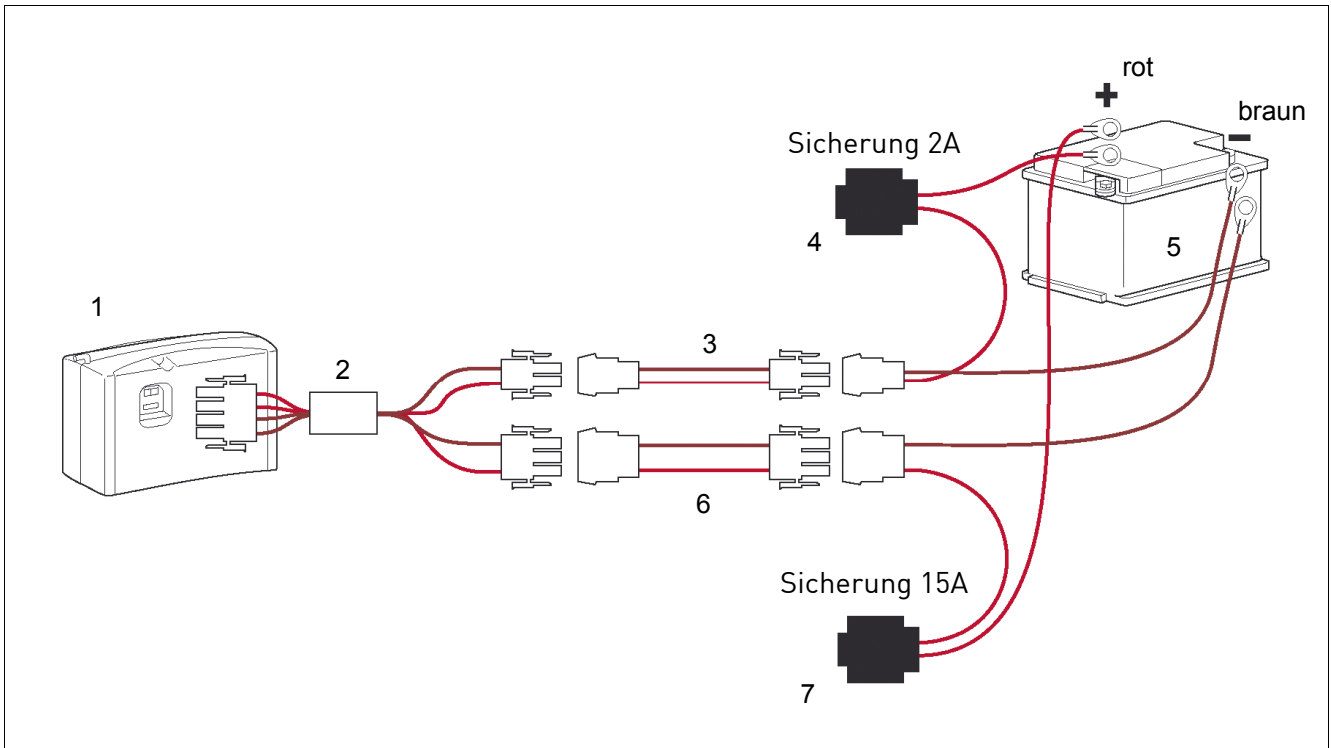
Verlängerung Powerleitung 8 m (Art-Nr: 151 906 006)

## 4.8 Elektrischer Anschluss über eine Elektrozentrale



1. Gerät
2. Anschlusskabel Brennstoffzelle
3. Verlängerung Senseleitung – 8 Meter (Zubehör)
4. Batteriesicherung Sense 2 A
5. Batterie
6. Verlängerung Powerleitung mit 2- oder 3-poligen Stecker – 8 Meter (Zubehör)
7. Elektrozentrale (EBL)

## 4.9 Elektrischer Anschluss direkt an der Batterie



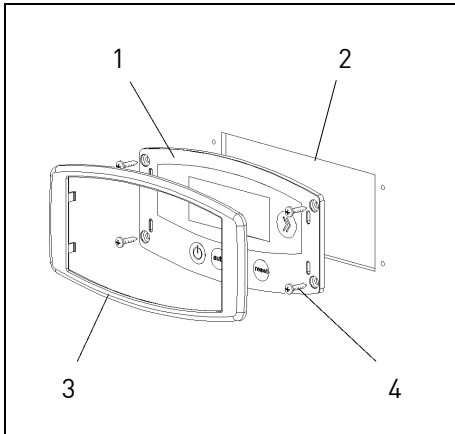
1. Gerät
2. Anschlusskabel Brennstoffzelle
3. Verlängerung Senseleitung – 8 Meter (Zubehör)
4. Batteriesicherung Sense 2 A
5. Batterie
6. Verlängerung Powerleitung mit 3-poligen Stecker – 8 Meter (Zubehör)
7. Batteriesicherung Power 15 A



## 4. Installation

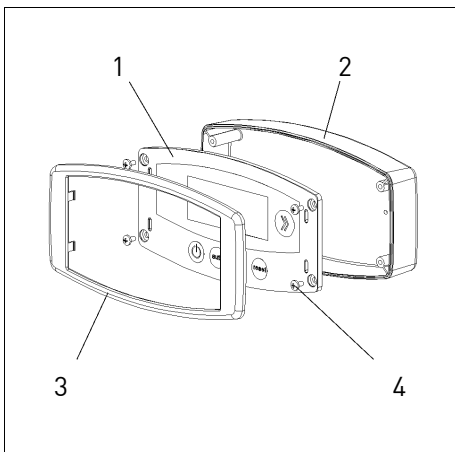
### 4.10 Einbau und Anschluss der Fernbedienung

Die Fernbedienung (1) zeigt den aktuellen Status des Geräts und dient zu seiner Steuerung. Befestigen Sie die Fernbedienung gut zugänglich, z.B. im Cockpit.



#### Unterputzmontage:

- 1 Fernbedienung
- 2 Einbauöffnung
- 3 Rahmen
- 4 Schrauben



#### Aufputzmontage:

- 1 Fernbedienung
- 2 Aufputzdose
- 3 Rahmen
- 4 Schrauben

#### Unterputzmontage

**Achten Sie bei der Unterputzmontage auf den nötigen Freiraum für die Elektronik hinter der Einbauöffnung.**

Verwenden Sie die Bohr- und Sägeschablone für die Unterputzmontage. Einbauöffnung (2) mit Bohrer vorbohren und mit Loch- oder Stichsäge aussägen.

Verbinden Sie die Fernbedienung mit dem mitgelieferten Datenkabel DL2.

Befestigen Sie dann die Fernbedienung (1) mit vier geeigneten Schrauben (4) und stecken Sie den Rahmen (3) auf die Fernbedienung.

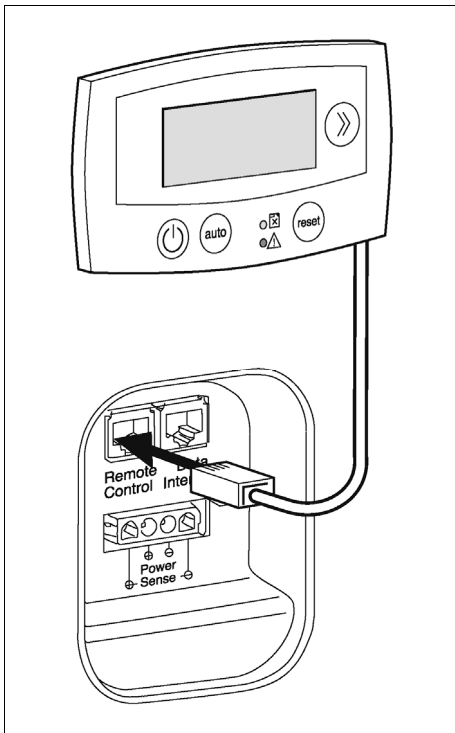
#### Aufputzmontage

Befestigen Sie andernfalls die Aufputzdose mit zwei geeigneten Schrauben.

Verbinden Sie die Fernbedienung mit dem mitgelieferten Datenkabel DL2.

Befestigen Sie dann die die Fernbedienung (1) mit den mitgelieferten Schrauben (4) auf der Aufputzdose (2) und stecken Sie den Rahmen (3) auf die Fernbedienung.

## 4. Installation



Verbinden Sie die Fernbedienung mit dem mitgelieferten Datenkabel DL2.

Sollte das mitgelieferte Datenkabel DL2 nicht ausreichen, können Sie dieses durch ein längeres oder kürzeres handelsübliches Netzkabel (Typ: Patchkabel Cat.5) ersetzen.

Stecken Sie anschließend den Stecker in die linke Buchse „Remote Control“ am Gerät.

## VORSICHT

**Stellen Sie vor dem Anschluss ans Bordnetz sicher, dass das Gerät richtig aufgestellt wurde und das Bordnetz wie beschrieben abgesichert ist (siehe Kapitel 4.7).**

**Gerät nicht bei Temperaturen über 40 °C oder unter - 20 °C betreiben. Wurde das Gerät Temperaturen unter 0 °C ohne angeschlossene Batterie und ausreichend gefüllte Tankpatrone ausgesetzt, muss das Gerät vor Betrieb für 24 Stunden bei Zimmertemperatur aufgetaut werden.**

**Wird eine Temperatur über 40°C erreicht, schaltet sich das Gerät automatisch ab, und startet automatisch wenn die Temperatur gesunken ist.**

## 5.1 Tankpatrone anschließen

### WARNUNG

**Aus Sicherheitsgründen dürfen nur Original EFOY Tankpatronen angeschlossen werden. Beim Wechseln der Tankpatrone nicht rauchen und sonstige Zündquellen fernhalten! Tankpatronen vor Temperaturen über 45 °C schützen.**

**Die Tankpatrone darf nicht vor dem Ein- oder Auslass des Abwärmestroms positioniert werden.**

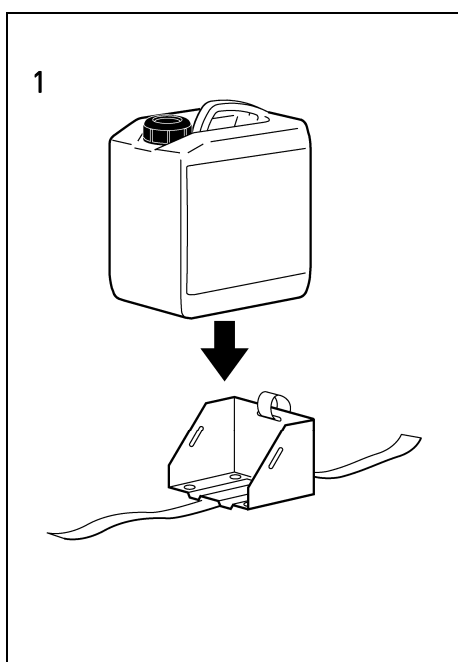
**Die Original EFOY Tankpatronen enthalten Methanol, das von SFC zugelassen worden ist. Bereits geringfügige Verunreinigungen oder fremde Bestandteile in handelsüblichem Methanol können das Gerät irreversibel schädigen und zum Verlust der Gewährleistung oder Garantie führen.**

**Bitte beachten Sie die Hinweise zum Methanol im Kapitel 2.3.**

## 5. Betrieb

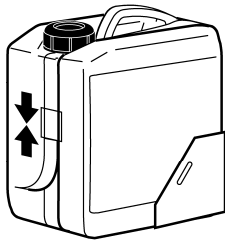
Hinweis: Bei leerer Tankpatrone erscheint im Bedienelement: „Bitte Tankpatrone wechseln“ und die gelbe Warnleuchte blinkt. Die Tankpatrone kann bei laufendem Gerät gewechselt werden.

- Schrauben Sie den Tankpatronenanschluss von der leeren Tankpatrone ab und entnehmen Sie die leere Tankpatrone.
- Verschließen Sie jede Tankpatrone nach Gebrauch fest mit der Verschlusskappe.
- EFOY Tankpatronen sind ausschließlich für den einmaligen Gebrauch bestimmt und können nicht wieder befüllt werden.
- Vollständig entleerte Tankpatronen sind Kunststoffabfall. Tankpatronen mit Restinhalt sind wie Lösungsmittel oder Farbreste als Sonderabfall zu entsorgen.
- Setzen Sie eine neue, volle, verschlossene Original EFOY Tankpatrone in die Tankpatronenhalterung (1).

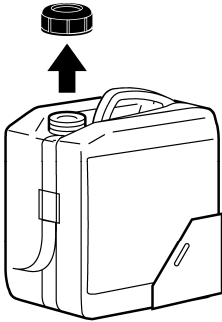


## 5. Betrieb

2



3



- Verschließen Sie den Gurt der Tankpatronenhalterung (2). An das Gerät dürfen nur Tankpatronen angeschlossen werden, die von einer Tankpatronenhalterung gesichert sind.
- **Entfernen Sie die kindersichere Verschlusskappe erst, wenn die neue Tankpatrone in die Tankpatronenhalterung eingesetzt ist (3).**
- Schrauben Sie den Tankpatronenanschluss auf die neue Tankpatrone.
- Drücken Sie die Taste `reset` an der Fernbedienung, damit die gelbe Warnleuchte sowie der Pflegehinweis erlöschen.

**Hinweis**

Im Lieferumfang ist eine Flasche Service Fluid enthalten. Bitte führen Sie diese immer mit.

Service Fluid muss nur nachgefüllt werden, wenn die EFOY-Brennstoffzelle die Meldung: „Bitte Service Fluid nachfüllen“ anzeigt.

Das Service Fluid ist ab Werk schon in der EFOY-Brennstoffzelle enthalten, und kann in extrem warmen Umgebungen benötigt werden.




**Die Anleitung zum nachfüllen des Service Fluids finden Sie auf Seite 45.**

## 5. Betrieb

### 5.2 Sprache wählen

---

Deutsch

- Drücken Sie auf der Fernbedienung 2 Sekunden lang die Taste . Die Fernbedienung zeigt danach die eingestellte Sprache an.
- Es stehen folgende Sprachen zur Auswahl:
  - Deutsch (Werkseinstellung)
  - Englisch
  - Französisch
  - Italienisch
  - Niederländisch
  - Spanisch
- Tippen Sie die Taste  so oft, bis die gewünschte Sprache angezeigt wird.
- Halten Sie danach die Taste  erneut 2 Sekunden lang gedrückt, damit die gewünschte Sprache verwendet wird.

### 5.3 Informationen anzeigen

---

Die erste Zeile informiert Sie über den ausgewählten Betriebsmodus z.B. „Automatik“ (siehe Kapitel 5.5-5.7)

In seiner zweiten Zeile informiert das Display über den normalen Betrieb sowie über aufgetretene Fehler oder Störungen (siehe Kapite 7.2).

Automatik  
Ladebetrieb

Bei Bedarf lädt das Gerät die Batterie oder unterstützt die Batterie bei der Stromversorgung. Im Display wird in der zweiten Zeile der Betriebsmodus „Ladebetrieb“ angezeigt, solange das Gerät Strom in das Bordnetz einspeist.

Automatik  
Startphase

Das Gerät durchläuft eine Kaltstartphase von ca. 20 Minuten. Erst danach erreicht es seine volle Nennleistung.

Automatik  
Standby

Solange die Batterie ausreichend geladen ist und das Gerät die Batterie nicht lädt, befindet sich das Gerät im Betriebsmodus „Standby“.

## 5. Betrieb

Automatik  
Bitte Tankpatrone wechseln

Automatik  
Spannung 13.6 V

Automatik  
Strom 4.6 A

Automatik  
100600-934-12345

Automatik  
Firmware V06 11.02 L 12 V QB

Automatik  
Betriebsstunden 500 h

Automatik  
Bitte Tankpatrone wechseln

Falls das Gerät einen Fehler erkennt, z.B. „leere Tankpatrone“, schaltet es sich ab und meldet Ihnen den Hinweis, wie der Fehler behoben werden kann („Bitte Tankpatrone wechseln“). Nach der Behebung des Fehlers starten Sie den Automatikbetrieb durch drücken der Taste **reset** (siehe auch Kapitel 5.1).

### Weitere Display Anzeigen

Durch drücken der Taste **>>** können Sie folgende Informationen abrufen.

- Anzeige der Batteriespannung

- Anzeige des Ladestroms

**Bitte beachten Sie: Das Gerät unterbricht kurzzeitig im normalen Betrieb die Stromerzeugung wenige Male pro Stunde. Dabei wird ein Ladestrom von 0,0 A angezeigt.**

- Anzeige der Seriennummer (Ab Produktionsjahr 10/2009)

- Anzeige der Firmwareversion.

**Bitte informieren Sie sich regelmäßig (mind. einmal jährlich) über Firmware update Möglichkeiten**

- Anzeige der Gesamtbetriebsstunden

- Anzeige von Pflegehinweisen (siehe auch Kapitel 7)

Nach ca. 30 Sekunden oder durch weiteres Drücken der Taste **>>** gelangen Sie zur Standardanzeige zurück.

Wenn Sie die Taste **>>** für ca. 2 Sekunden drücken, kommen Sie zur Sprachauswahl (siehe Kapitel 5.3)

## 5.4 Automatikbetrieb

---

Sobald Sie das Gerät an das Bordnetz anschließen, startet der Automatikbetrieb. Das Gerät überwacht die Batteriespannung selbstständig.

Die Brennstoffzelle schaltet sich automatisch ein, wenn die Spannung der Batterie unter 12,3 V sinkt. Die Batterie wird dann bis zum Erreichen der Ausschaltswelle, 14,2 V geladen.

**Hinweis:** Damit Ihre Batterie optimal gepflegt wird, ist es wichtig, dass bei Erreichen der Ausschaltswelle der Ladestrom nicht abrupt gestoppt wird. Darum wird die EFOY nach Erreichen der eingestellten Ausschaltswelle (werksseitig 14,2 Volt voreingestellt) bis max. 3 h weiter laden. Die Dauer des Nachladens ist abhängig von der Batteriespannung und dem Stromverbrauch.


**Das Gerät durchläuft eine Kaltstartphase von ca. 20-30 Minuten. Erst danach erreicht es seine volle Nennleistung. Im normalen Betrieb wird die Stromerzeugung wenige Male pro Stunde kurzzeitig unterbrochen.**

## 5.5 Einschalten

---

Sie können das Gerät manuell, unabhängig von der Batteriespannung, einschalten. Das Gerät befindet sich anschließend im Betriebsmodus „Ladebetrieb“

**Diese Funktion ist nur bei einer Batteriespannung unterhalb von 13,2 V möglich.**


Drücken Sie hierfür die Taste  an der Fernbedienung einmal, falls das Gerät ausgeschaltet ist, bzw. zweimal, falls es im Automatikbetrieb ist. Das Gerät läuft unabhängig von der Batteriespannung an und lädt die Batterie bis zum


Ein  
Ladebetrieb



Erreichen der Ausschaltsschwelle  
( $U_{\text{batt}} > 14,2 \text{ V}$  und  $I_{\text{Aus}} < 2,0 \text{ A}$  (4 A bei EFOY 2200)).

## 5.6 Ausschalten

Drücken Sie die Taste  an der Fernbedienung, um das Gerät auszuschalten.

Nach Drücken der Taste  schaltet sich das Gerät kontrolliert ab. Dabei berücksichtigt es verschiedene Schutzfunktionen:

Aus  
Abschaltvorgang

Um die Bauteile zu schonen, ist vor dem Abschalten eine Mindestlaufzeit von 30 Minuten ab Start nötig. Wird das Gerät vorher abgeschaltet, läuft es noch die entsprechende Zeit nach. Im Display erscheint die Meldung „Abschaltvorgang“. Lassen Sie während des Abschaltvorgangs die Tankpatrone sowie die Batterie angeschlossen.

**Bitte beachten Sie: Die Brennstoffzelle kann nur starten, wenn sie an eine intakte Batterie und volle Tankpatrone angeschlossen ist. Bei geschädigter oder tiefentladener Batterie schaltet sich die Brennstoffzelle nicht ein.**

## 5.7 Batterieschutz

---


Aus  
Batterieschutz

Die EFOY-Brennstoffzelle besitzt eine integrierte Batterieschutzfunktion. Diese Funktion verhindert, dass sich die Batterie tiefentlädt wenn der Betriebsmodus „Aus“ eingestellt wurde.

Der Batterieschutz wird automatisch aktiviert wenn die Batteriespannung länger als 15 Minuten 11,2 V unterschreitet. Der Lademodus „Batterieschutz“ endet wenn eine Spannung von 12,8 V erreicht wird.

Diese Funktion ist ausschließlich ein Schutz für die Batterie und übernimmt nicht die Ladefunktion.

Aus  
Batterieschutz -> zum Beenden OFF  
drücken

Wenn Sie die Brennstoffzelle nach Anlauf der Batterieschutzfunktion ausschalten möchten, drücken Sie die Taste . Die Funktion ist automatisch wieder aktiv, wenn das Gerät eingeschaltet wird oder im Automatikmodus betrieben wird.

**Hinweis: Beenden Sie die Schutzladung manuell, ist der Batterieschutz bis zum nächsten Start der Brennstoffzelle deaktiviert. Ihre Batterie kann durch Tiefentladen geschädigt werden.**

**Wenn der Batterieschutz wiederholt eintritt, überprüfen Sie bitte Ihre Anlage.**

**Der Batterieschutz funktioniert nur wenn eine gefüllte EFOY Tankpatrone angeschlossen ist.**

## 5.8 Frostschutz-Automatik

---

Aus  
Frostschutzbetrieb

Das Gerät besitzt eine intelligente Frostschutz-Automatik. Es hält sich bei Temperaturen unter 3 °C selbst warm, wenn es an eine funktionierende Batterie angeschlossen ist und mit Methanol versorgt wird.

Befindet sich das Gerät im Frostschutzbetrieb, so erscheint in der zweiten Zeile die Textmeldung „Frostschutzbetrieb“. In der ersten Zeile erscheint der aktuelle Betriebsmodus z.B. „Aus“.

**Die Frostschutz-Automatik funktioniert nur, solange eine gefüllte Tankpatrone und eine intakte Batterie angeschlossen sind.**

Das Gerät kann nicht mehr starten, wenn die Spannung der angeschlossenen Batterie unter 10,5 V fällt. Beachten Sie, dass das ausgeschaltete Gerät die Batterie nicht wieder auflädt, wenn die Spannung unter 10,5 V sinkt.

### VORSICHT


**Bitte beachten Sie folgende Pflegehinweise für die Lagerung und den Betrieb der Geräte im Winter:**

- 1 Um Energiekosten zu sparen, empfehlen wir, das Gerät während längerer Standzeiten auszubauen und an einem frostfreien Ort zu lagern. Der Ausbau gelingt Ihnen leicht, mit wenigen Handgriffen, ohne Werkzeug und ohne besondere technische Kenntnisse. Bewahren Sie das Gerät im mitgeführten Originalkarton auf.**
- 2 Sollte das Gerät trotz aller Vorsicht doch einmal eingefroren sein, tauen Sie es über ca. 24 Stunden in ausgeschaltetem Zustand an einem warmen Ort auf, und nehmen Sie es erst dann wieder in Betrieb. Bitte beachten Sie, dass die Leistungsfähigkeit des Gerätes bei wiederholtem Einfrieren abnehmen kann.**

Für eine fünfmonatige Winterperiode in Mitteleuropa benötigt das Gerät im reinen Frostschutzbetrieb ca. 10 Liter Methanol.

### 5.9 Stilllegen

Aus  
Abschaltvorgang

- Drücken Sie die Taste  an der Fernbedienung, um das Gerät auszuschalten.
- Warten Sie, bis der Abschaltvorgang beendet ist und die Anzeige erlischt (ca. 30 min).
- Ziehen Sie das Ladekabel und das Datenkabel für die Fernbedienung vom Gerät ab.
- Lagern Sie die Stecker und Kabel kühl und trocken.

■ **WARNUNG**  
**Bei Arbeiten am Gerät und an der Tankpatrone nicht rauchen und Zündquellen fernhalten!**

- Schrauben Sie den Tankpatronenanschluss von der Tankpatrone ab und verschließen Sie die Tankpatrone mit dem Verschlussdeckel. Schützen Sie die Tankpatrone und den Tankpatronenanschluss am Gerät vor Verunreinigungen.

■ **WARNUNG**  
**Gerät und Tankpatronen – auch leere bzw. teilentleerte Tankpatronen – von Kindern fernhalten.**

- Ziehen Sie den Abgasschlauch ab und schützen Sie ihn vor Verunreinigungen und verschließen Sie die Abgasöffnung mit einer Schutzkappe.
- Ziehen Sie ggfs. das Abwärmerohr oder den Abwärmebogen ab.
- Lösen Sie den Gurt am Gerät und heben Sie das Gerät von der Montageplatte.

- **VORSICHT**  
Lagern Sie das Gerät kühl, jedoch über 1 °C, da die Frostschutz-Automatik nur mit angeschlossener Tankpatrone und ausreichend geladener Batterie funktioniert. (siehe Kapitel 5.8).
- **VORSICHT**  
Wurde das Gerät Temperaturen unter 0 °C ohne angeschlossene Batterie und ausreichend gefüllte Tankpatrone (Frostschutz) ausgesetzt, muss es vor Betrieb für ca. 24 Stunden bei Zimmertemperatur aufgetaut werden.
- Verwenden Sie für den Versand des Gerätes einen geeigneten Versandkarton, z.B. den Originalkarton, und schützen Sie das Gerät mit einer Polsterung vor Stößen. Das Gerät nur aufrecht stehend transportieren.

## 6.1 Service

---

### **WARNUNG**

**Das Gerät nicht öffnen! Unbefugtes Öffnen gefährdet den sicheren Betrieb und führt zum Erlöschen der Gewährleistung und der Garantie. Das Gerät enthält keine Teile, die Sie selber warten oder reparieren können.**

Bei normalen Einsatzbedingungen ist das Gerät wartungsfrei.

**Bitte informieren Sie sich regelmäßig (mind. einmal jährlich) über Firmware update Möglichkeiten.**

**EFOY Updater – für ein schnelles Update der EFOY - Brennstoffzelle**



**Es geht ganz einfach: der EFOY Updater wird an die EFOY-Brennstoffzelle angeschlossen, und das Update funktioniert automatisch.**

**Weitere Informationen zum Firmware Update erhalten Sie bei Ihrem Service Partner oder im Internet unter: [www.efoy.com/de/updater](http://www.efoy.com/de/updater)**

Oder

Freecall: 00800 732 762 78

Hotline: +49 89 673 5920

[sales@efoy.com](mailto:sales@efoy.com)

## 6.2 Reinigung

---

### **WARNUNG**

**Schalten Sie das Gerät vor der Reinigung aus und ziehen Sie das Ladekabel ab.**

**Das Gerät ist nicht wasserdicht. Achten Sie darauf, dass keine Feuchtigkeit in das Gerät eindringen kann.**

Reinigen Sie das Gerät nur mit einem weichen Tuch, das leicht mit einem milden Reinigungsmittel angefeuchtet ist.

Schließen Sie das Ladekabel nach der Reinigung wieder an, damit die Frostschutz-Automatik (siehe Kapitel 5.8) aktiv bleibt.

## 7.1 Sicherheit

---

### **WARNUNG**

**Gerät nicht öffnen! Das Gerät enthält keine Teile, die Sie selber reparieren können.**

**Wenden Sie sich an die Hotline, wenn Sie einen Fehler nicht mit Hilfe dieser Bedienungsanleitung beheben können.**

SFC Energy AG  
Eugen-Sänger-Ring 7  
D-85649 Brunnthal-Nord

Hotline: +49 89 / 673 5920  
Freecall: 00800 / 732 762 78\*  
Fax: +49 89 / 673 592 369  
sales@efoy.com  
www.efoy.com

\*Der kostenlose Freecall steht aus den folgenden Ländern zur Verfügung: Deutschland, Belgien, Dänemark, Frankreich, Großbritannien, Italien, Niederlande, Norwegen, Österreich, Schweden, Schweiz und Spanien.



## 7.2 Störungen und Lösungen

Die Fernbedienung warnt bei Störungen mit einer roten und/oder gelben Leuchte und einem Hinweis zur Pflege des Gerätes in der zweiten Zeile als durchlaufender Text.

Mit Hilfe der Anweisungen können Sie die Ursache für den Fehler in der Regel schnell und einfach selbst beheben.

Drücken Sie NACH dem Beheben der Ursache die Taste **reset** an der Fernbedienung.

Text im Display	Lösung
Check battery oder No connect oder Check connection	Batteriespannung zu niedrig.  Bitte überprüfen Sie die Batteriespannung, ist diese unter 10,5 V, dann laden Sie die Batterie bitte mit einem externen Batterieladegerät.  Anschluss der Fernbedienung überprüfen (siehe Kapitel 4.10.)
Unterbrechung: Umgebung zu warm (Fehler 32, 41)	Die Umgebungstemperatur ist zu warm. Das Gerät startet automatisch, sobald die Temperatur unter 30°C gefallen ist.
Bitte Service kontaktieren (Fehler 1, 10, 13, 14, 15, 16, 17, 70, 73, 75, 76, 80, 83, 84)	Bitte nehmen Sie Kontakt mit der Hotline auf.  Freecall: 00800 / 732 762 78* Hotline: +49 89 / 673 5920 sales@efoy.com www.efoy.com
Bitte Abgasschlauch prüfen (Fehler 11, 12, 18)	Bitte die Installation des Abgasschlauchs überprüfen und diesen so verlegen, dass sich kein Kondenswasser sammeln kann.  Abgasschlauch nicht knicken. ggfs. Abgasschlauch reinigen und Öffnung gegen Verschmutzen sichern. Abgasschlauch kürzen, falls sich Kondenswasser sammelt.

## 7. Störungsbehebung

### Text im Display

### Lösung

Bitte Tankpatrone wechseln  
(Fehler 20, 21, 22, 23)

Neue Tankpatrone wie im Kapitel 5.1 beschrieben anschließen.

Tankpatronenanschlussschlauch ohne Knick verlegen, Anschluss und Schlauch auf oberflächliche Verschmutzung prüfen.

Tankpatrone auf gleicher Höhe wie das Gerät aufstellen.

Tankpatronenanschlussschlauch überprüfen und Tankanschluss fest aufschrauben.

Bitte Service Fluid nachfüllen  
(Fehler 30, 31)

Stellen Sie sicher, dass die Abwärme ungehindert evakuiert wird und dass die Umgebungstemperatur unter 40 °C liegt.

Sehen Sie beim Einbau in geschlossenen Kammern eine Öffnung mit einem Querschnitt von mindestens 10 cm für die Zuluft vor (siehe Kapitel 4.2).

Füllen Sie anschließend Service Fluid nach (siehe Kapitel 7.4).

Bitte Gerät schonend auftauen  
(Fehler 40)

Das Gerät wurde Temperaturen unter 0 °C ohne angeschlossene Batterie und / oder ausreichend gefüllte Tankpatrone (Frostschutz-Automatik) ausgesetzt. Es muss vor Betrieb für ca. 24 Stunden bei Zimmertemperatur aufgetaut werden.

Bitte Batteriespannung prüfen  
(Fehler 50, 51, 52, 53)

Fehler 50: Batteriespannung zu niedrig (Senseleitung)

Fehler 51: Batteriespannung zu hoch (Senseleitung)

Fehler 52: Batteriespannung zu niedrig (Powerleitung)

Fehler 53: Batteriespannung zu hoch (Powerleitung)

Bitte überprüfen Sie die Verkabelung und ob Sie eine geeignete Batterie angeschlossen haben.

Bitte überprüfen Sie die Batteriespannung. Ist diese zu niedrig, dann laden Sie die Batterie bitte mit einem Batterieladegerät.

Bitte überprüfen Sie auch andere Ladegeräte, z. B. Lichtmaschine oder Laderegler, auf Defekte.

## 7. Störungsbehebung

Text im Display	Lösung
Automatischer Neustart (Fehler 63, 65)	Das Gerät führt einen automatischen Neustart durch.
Bitte Tankpatronenanschluss überprüfen (Fehler 72)	Tankpatronenanschlussschlauch überprüfen und Tankanschluss fest aufschrauben.

### 7.3 Störung ohne Displaymeldungen

Beschreibung	Ursache	Lösung
Das Gerät reagiert nicht und zeigt nichts am Display der Fernbedienung an.	Fernbedienung nicht oder falsch angeschlossen	Anschluss der Fernbedienung überprüfen (siehe Kapitel 4.10.)
	Keine Batterie angeschlossen, Batterie falsch angeschlossen oder tiefentladen.	Kontakte, Polung und Kabel prüfen (siehe Kapitel 4.7). Anschließen einer geladenen Batterie zum Start des Geräts.
	Kurzschlussicherung hat angesprochen.	Sicherstellen, dass keine falsche Polung des Ladekabels vorliegt.  Gerät ausschalten, Ursache für Kurzschluss oder Überlast prüfen und beheben.
	Bei wiederholtem Auftreten:	Bitte nehmen Sie Kontakt mit der Hotline auf.  Freecall: 00800 / 732 762 78* Hotline: +49 89 / 673 5920 sales@efoy.com www.efoy.com

### 7.4 Service Fluid nachfüllen

Falls Service Fluid fehlt, leuchtet die rote Leuchte und das Display der Fernbedienung meldet: „Bitte Service Fluid nachfüllen“.

#### HINWEIS

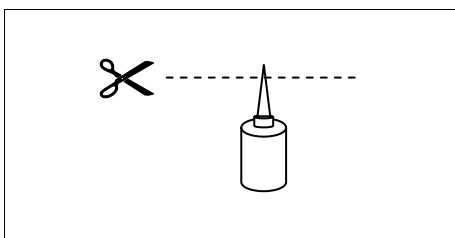
**Bei der Erstinbetriebnahme muss kein Service Fluid nachgefüllt werden.**

**Service Fluid muss nur auf Nachfrage der EFOY Brennstoffzelle nachgefüllt werden.**

**Verwenden Sie zum Nachfüllen nur die Original EFOY Service Fluid.**

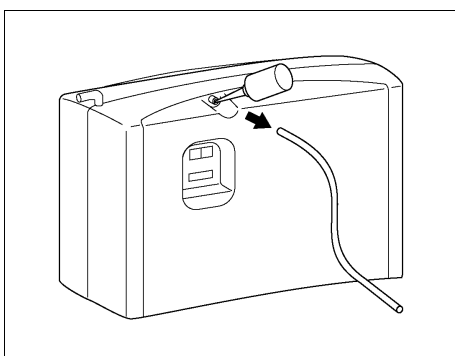
**Vor dem Nachfüllen des Service Fluid: Schalten Sie das Gerät aus. Ziehen Sie das Ladekabel ab.**

**Achten Sie darauf, dass kein Schmutz und keine Fremdkörper in die Einfüllöffnung eindringen.**



- Entfernen Sie die Spitze der Flasche mit einer sauberen Schere.

**Die Flasche mit dem Service Fluid ist nur zur einmaligen Verwendung bestimmt.**



- Ziehen Sie den Abgasschlauch vom Gerät ab.
- Führen Sie die Spitze der Flasche in den Anschlussstutzen des Geräts und drücken Sie den kompletten Inhalt langsam in die Öffnung.

**Füllen Sie nie mehr als eine Flasche Service Fluid auf einmal nach.**

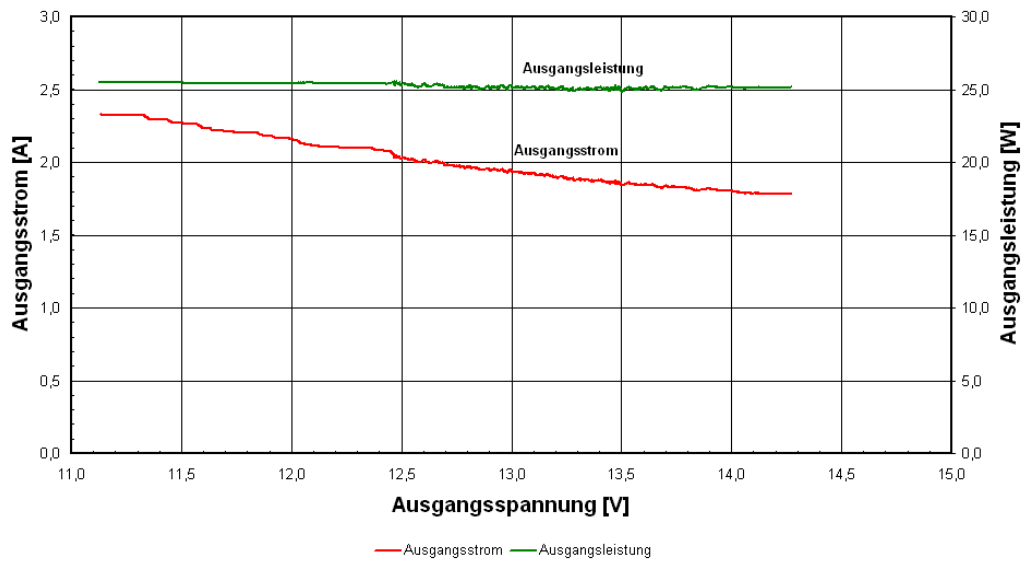
## 7. Störungsbehebung

- Sollte Service Fluid überlaufen, kann dies mit einem Tuch abgewischt werden.
- Stecken Sie den Abgasschlauch wieder auf.
- Schließen Sie das Ladekabel wieder am Gerät an.
- Drücken Sie danach die Taste `reset`. Das Gerät löscht die Meldung und geht in den vorherigen Betriebszustand, z.B. Automatikbetrieb.
- Besorgen Sie sich rechtzeitig Service Fluid bei Ihrem Fachhändler.

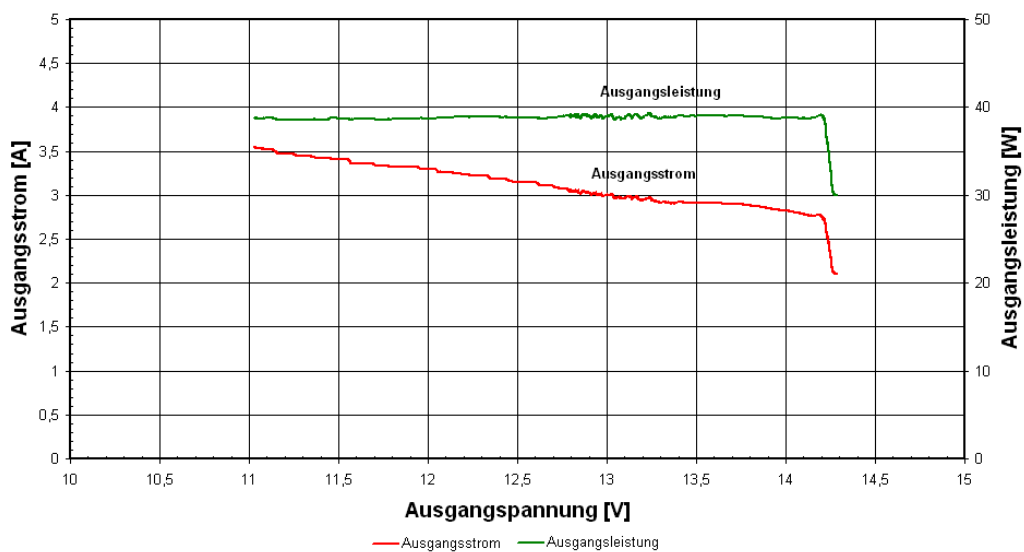
## 8.1 Ausgangskennlinien

U-I und U-P Kennlinien EFOY nach CE Prüfung

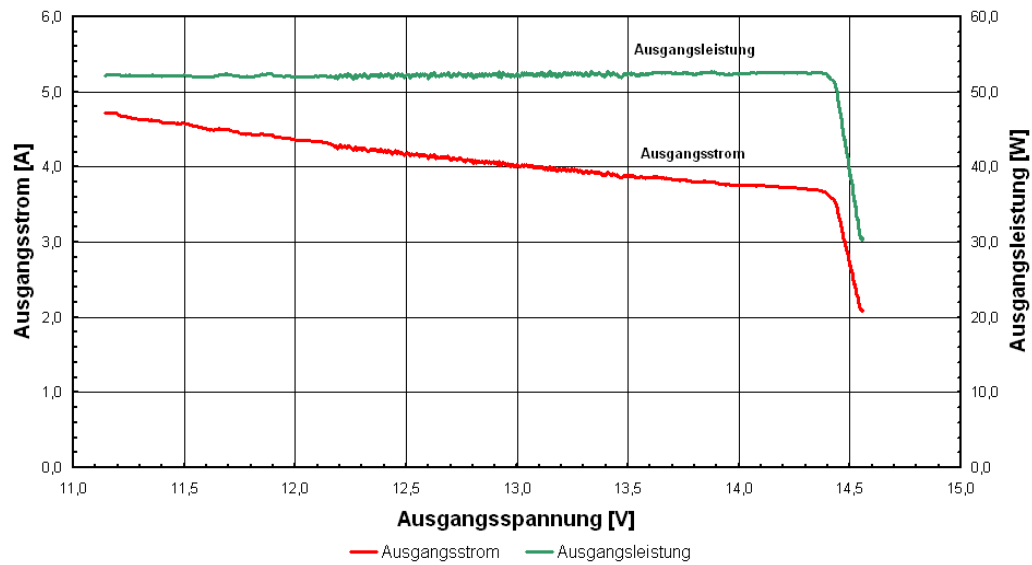
**EFOY 600: U-I- und U-P- Kennlinie**



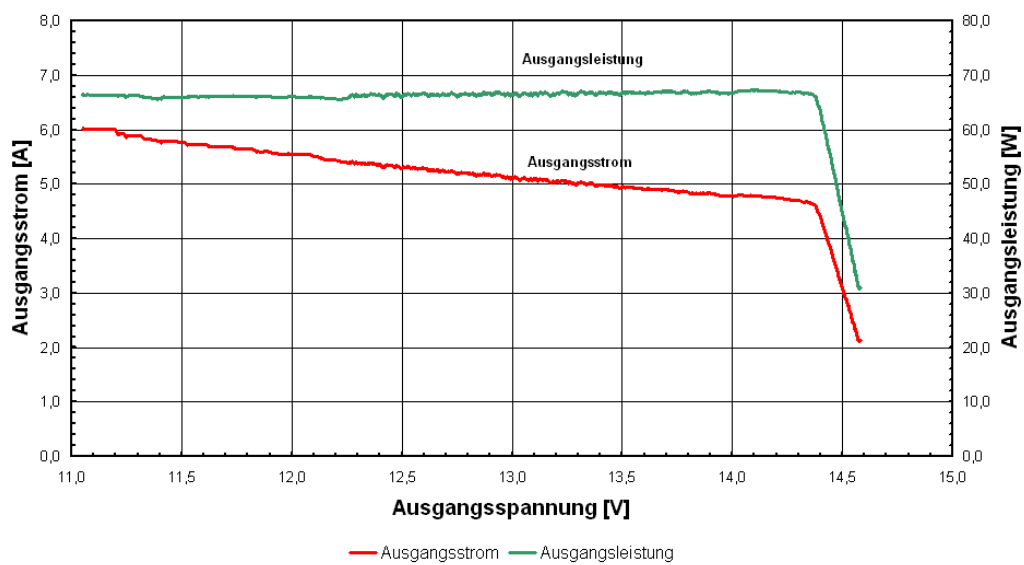
**EFOY 900: U- I- und U- P- Kennlinie**



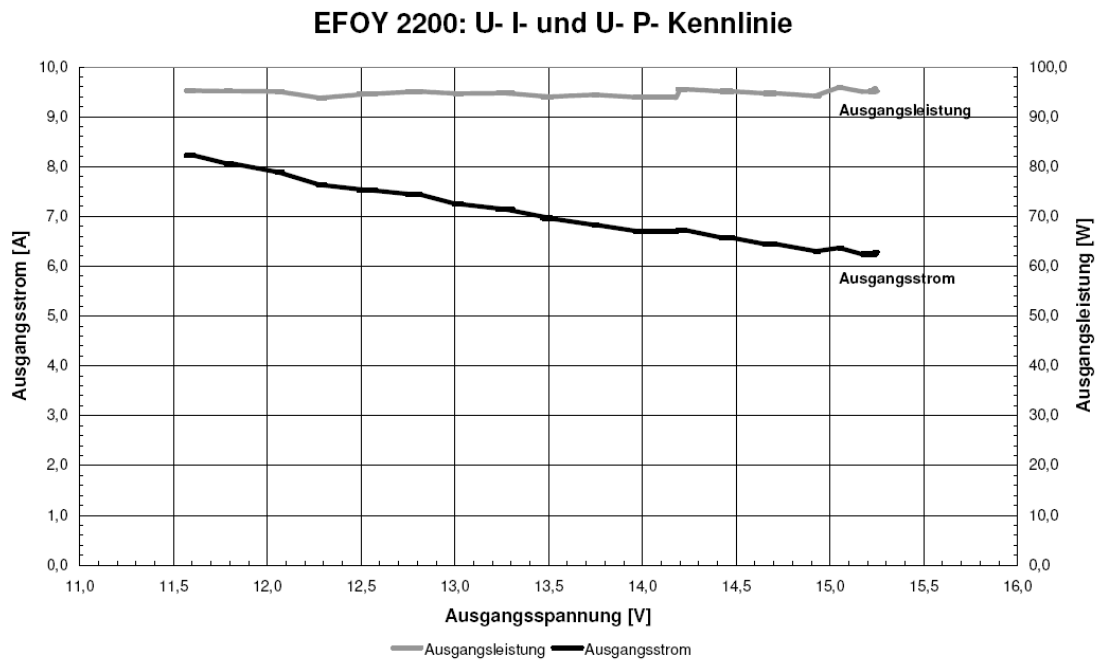
## EFOY 1200: U- I- und U- P- Kennlinie



## EFOY 1600: U- I- und U- P- Kennlinie



## 8. Anhang





SFC Energy AG  
Eugen-Sänger-Ring 7  
D-85649 Brunenthal-Nord

Hotline: +49 89 / 673 5920  
Freecall: 00800 / 732 762 78\*  
sales@efoy.com  
www.efoy.com

\*Der kostenlose Freecall steht aus den folgenden Ländern zur Verfügung: Deutschland, Belgien, Dänemark, Frankreich, Großbritannien, Italien, Niederlande, Norwegen, Österreich, Schweden, Schweiz und Spanien.