

# Spiegelsystem

## 1018

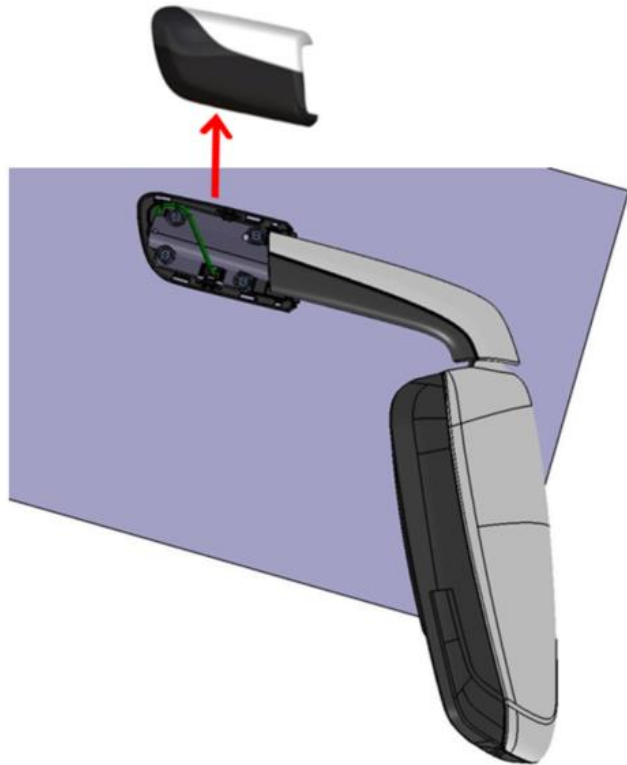
### Demontage



18.02.2021

# Spiegelsystem 1018

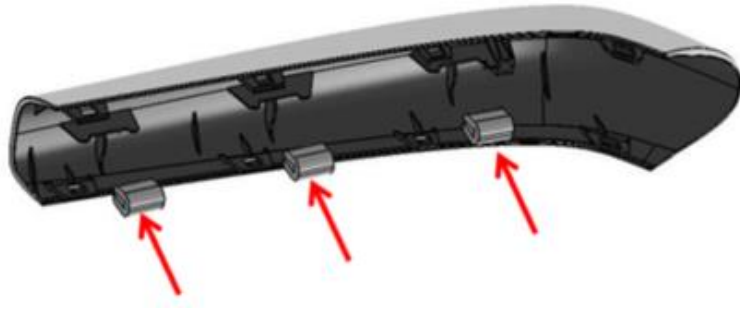
Demontage



## 1. Abnahme der Fußabdeckung

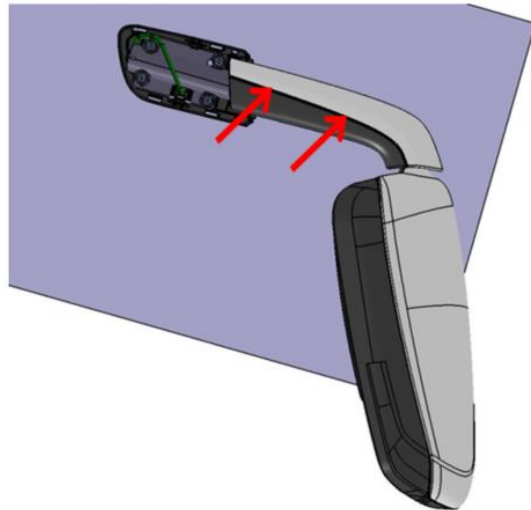
# Spiegelsystem 1018

## Demontage



## 2. Abnahme der oberen Tragarmabdeckung

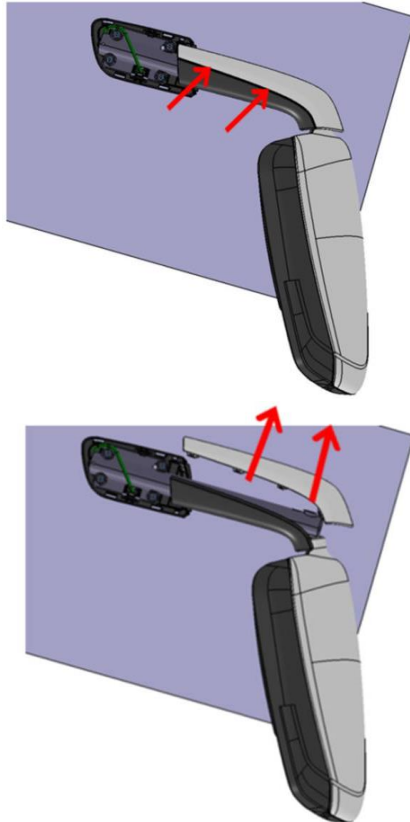
**Achtung bitte:**  
Die Gummipuffer nicht verlieren



**Lösen durch leichtes Schlagen mit der Faust  
auf die Trennlinie zwischen oberer und unterer  
Abdeckung**

# Spiegelsystem 1018

## Demontage



## 2. Abnahme der oberen Tragarmabdeckung

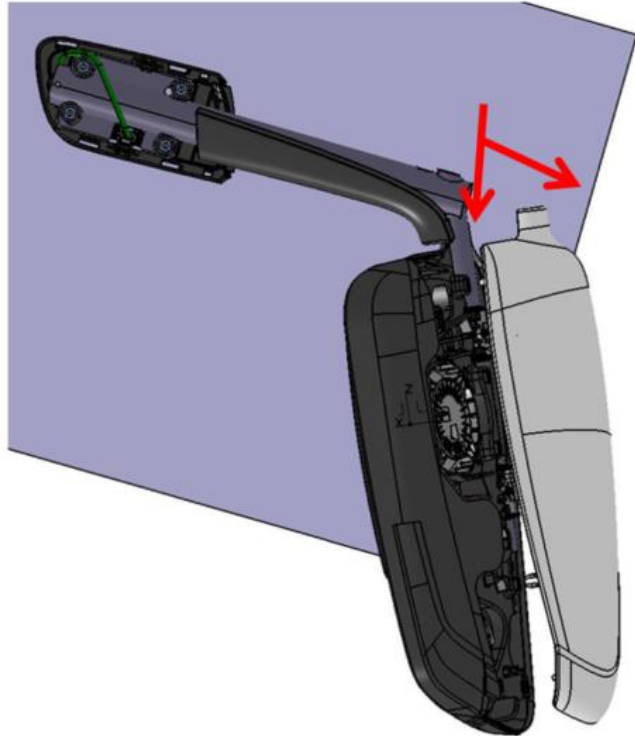
Lösen durch leichtes Schlagen mit der Faust auf die Trennlinie zwischen oberer und unterer Abdeckung

### TIPP

Eine Decke unter den Spiegel legen, um die Abdeckungen aufzufangen.

# Spiegelsystem 1018

## Demontage



### 3. Abnahme der Spiegelkopfabdeckung

Mit einem Schraubenzieher, Holzspatel o. ä. oder mit einem kräftigen Finger oben in die Öffnung fassen und mit einem schnellen und „mutigen“ Ruck die Abdeckung in Fahrtrichtung abreißen.

Dann sollte die Abdeckung auf die darunter liegende Decke fallen und nicht verkratzen.

## **MEKRA Lang GmbH & Co. KG**

Buchheimer Str. 4  
91465 Ergersheim

Tel +49 9847 989-308  
Fax +49 9847 989-200

[www.mekra.de](http://www.mekra.de)  
[www.mekratronics.de](http://www.mekratronics.de)

TS-SB  
[barbara.bauer@mekra.de](mailto:barbara.bauer@mekra.de)

Bilder: © MEKRA Lang GmbH & Co. KG  
Bei Verwendung zusätzlicher Bildmaterialien ist die Bildquelle genannt.  
Die Weitergabe sowie Vervielfältigung dieses Dokuments, Verwertung und  
Mitteilung seines Inhalts sind verboten, soweit nicht ausdrücklich gestattet.  
Zu widerhandlungen verpflichten zu Schadensersatz. Alle Rechte für den Fall  
der Patent-, Gebrauchsmuster- oder Geschmacksmusterverletzung vorbehalten.

Die Gesellschaft ist eine Kommanditgesellschaft mit Sitz in 91465 Ergersheim,  
Registergericht Fürth HRA 4064. Persönlich haftende Gesellschafterin ist die Lang  
Verwaltungsgesellschaft mbH mit Sitz in 90763 Fürth, Registergericht Fürth HRB 533.  
Geschäftsführung: Heinrich Lang, Susanne Lang, Dr. Werner Lang

Stand: 01-2021