

Guide et astuce pour installer son moniteur de batterie BMV-700/702/712 ?

Durée de l'intervention : 5 min (Smart) à 30 min

Besoin d'informations ? Section « Assistance et SAV » disponible sur notre site internet.



www.myshop-solaire.com

Besoin d'informations ? Contactez-nous au **01 47 55 74 26** ou par email à **relationclient@myshop-solaire.com**

Sommaire

IMPORTANT.....	2
Les éléments du BMV-700 / BMV-702 / BMV-712	2
Branchement du contrôleur de batterie sur votre installation	3
Plan de montage BMV-700 / BMV-702 / BMV-712	4
Plan de montage en 12V d'un BMV 700.....	4
Plan de montage en 12V d'un BMV 700 avec deux batteries.....	4
Plan de montage en 24V d'un BMV 700.....	5
Plan de montage en 48V d'un BMV 700.....	5
Plan de montage en 12V d'un BMV 702 ou BMV712 avec une sonde de température.....	6
Plan de montage en 12V d'un BMV 702 ou BMV712 sur un véhicule	6
Plan de montage en 12V d'un BMV 700 avec un battery protect	7
Plan de montage en 12V d'un BMV 700 avec un convertisseur 230V.....	7
Plan de montage en 12V d'un BMV 700 en véhicule	8
Plan de montage en 12V d'un BMV 700 en véhicule 2	8
Plan de montage en 12V d'un BMV 700 avec 2 régulateurs de charge solaire	9
Plan de montage en 12V d'un BMV 700 avec une batterie Lithium smart.....	9
Plan de montage en 12V d'un BMV 700 avec une batterie Lithium smart.....	10
Plan de montage en 12V d'un BMV 700 avec une batterie Lithium smart.....	10
Plan de montage en 12V d'un BMV 700 avec une batterie Lithium superpack.....	11
Paramétrer mon BMV-700 / BMV-702 / BMV-712	12
1.1 Capacité de batterie	12
1.2 Entrée auxiliaire (BMV 702 et BMV 712 uniquement).....	13
1.3 Paramètre d'optimisation en solaire ou Lithium	13
1.4 Paramétrage pour un BMV 712 ou autre modèle avec un smart Dongle	14
Quelle valeur saisir pour le paramétrage ?	15
Exemple de schéma d'installation client.....	16
Les questions fréquemment posées	19
A quoi sert le port VE.Direct ?	19
A quoi sert le relais programmable ?	19
Pourquoi le pourcentage ne baisse pas ou n'augmente pas ?	19
Pourquoi le pourcentage est faux ?	19
La synchronisation ne semble pas se faire ?	19

IMPORTANT

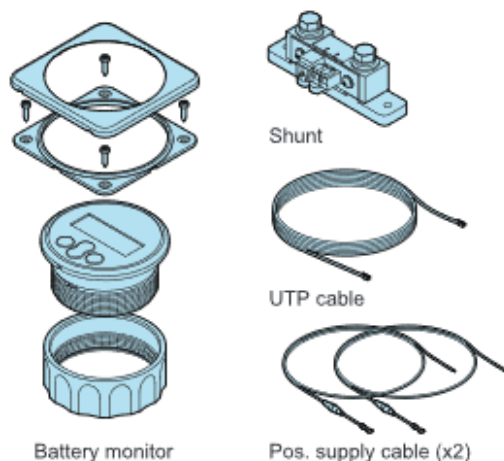
Avant de commencer toute modification du système, commencez par sécuriser l'installation afin d'éviter tout danger ou tout dysfonctionnement des appareils :

- Lire le manuel d'utilisation fourni à l'intérieur de la boîte par Victron Energy
- Déconnectez vos panneaux solaires des régulateurs de charge MPPT
- Déconnectez vos convertisseurs ou convertisseurs-chargeurs
- Vérifiez qu'aucun des appareils n'est sous tension
- Vérifiez à l'aide d'un multimètre que toutes les batteries sont bien chargées et possèdent la même tension, à 0,1V près.
- Portez des gants de protection adéquats pour éviter tout danger

Les éléments du BMV-700 / BMV-702 / BMV-712

Vous trouverez dans la boîte :

- 1x Afficheur BMV-700, BMV-702, BMV-712 et son cadran à assembler
- 1x Shunt 500A/50mV avec deux bornes M10
- 2x Câble rouge fin pour l'alimentation de l'afficheur (Supply cable)
- 1x Câble UTP RJ12 permettant de relier le shunt à l'afficheur

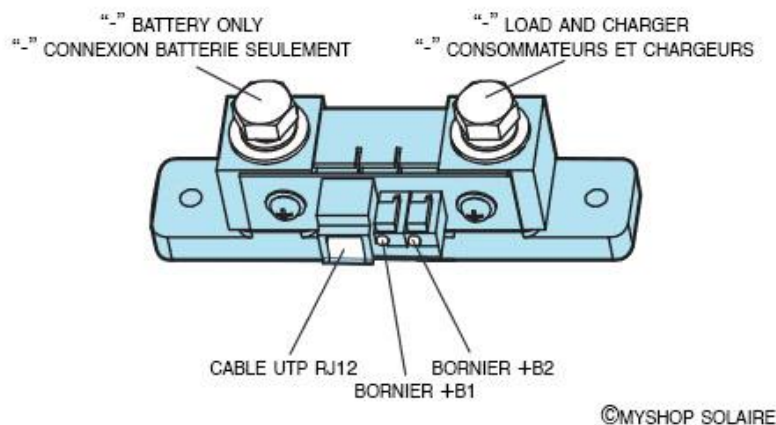


En option (à commander séparément) :

- Une sonde de température BMV-702 et BMV-712 (uniquement)

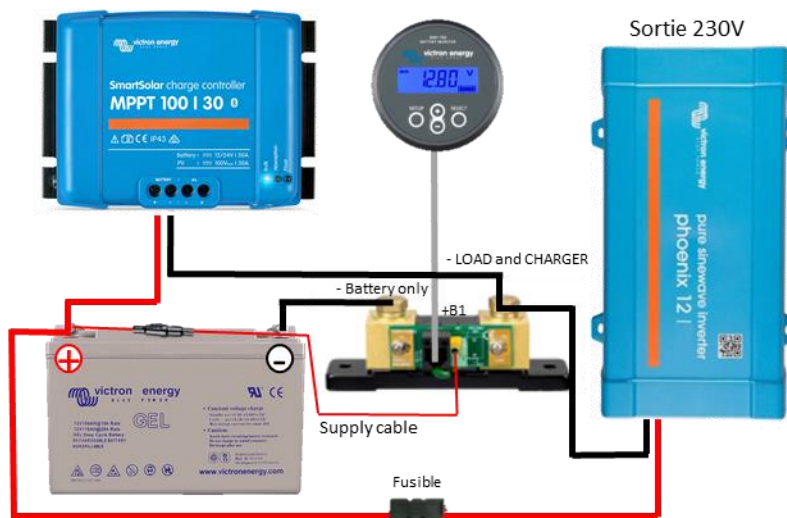
Branchement du contrôleur de batterie sur votre installation

1. Connectez la borne « - » de votre parc batterie à la borne « - Battery Only » du shunt. Pour cela, on peut par exemple utiliser un petit câble de quelques dizaines de centimètres de section adaptée (de 6mm² à 95mm²) selon votre installation
2. Connectez la borne « - » de l'ensemble de vos chargeurs d'origine solaire ou autre sur la borne « - Load and Charger » du shunt mais également de votre convertisseur (Phoenix, MultiPlus ou Quattro) et la polarité « - » de vos circuits en 12V, 24V, 48V. Pour cela, il faudra utiliser les câbles de la bonne longueur avec une section suffisante pour éviter les pertes.
3. Prenez en compte que les borniers du shunt sont de diamètre M10, agrandir ou adapter vos cosses si nécessaires.
4. Assurez-vous qu'il ne reste plus **aucun appareil de connecté la borne « - »** de votre parc batterie sauf le pont entre la batterie et le shunt.
5. Connectez le câble gris RJ12 sur le port RJ12 de votre shunt et reliez-le à l'afficheur BMV-700, BMV-702, BMV-712.
6. Connectez le petit câble rouge d'alimentation sur la borne « +B1 » du shunt et reliez-le à la borne positive de votre batterie.
7. **Optionnel** : pour les **BMV-702 ou BMV-712 uniquement** : connectez votre sonde de température ou câble d'alimentation secondaire à votre batterie de démarrage/auxiliaire appelée « +B2 » sur votre shunt.
8. Votre BMV-700 est désormais relié à votre installation, vous devez maintenant le paramétrer !



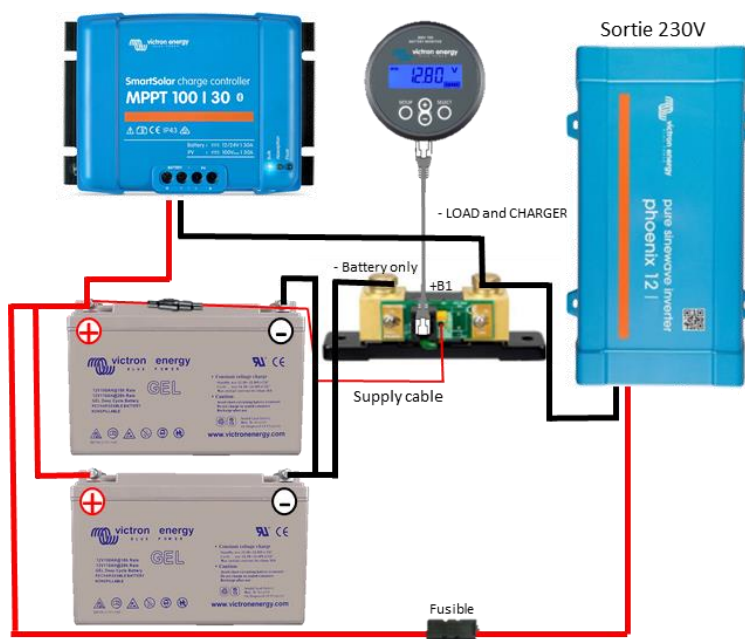
Plan de montage BMV-700 / BMV-702 / BMV-712

Plan de montage en 12V d'un BMV 700



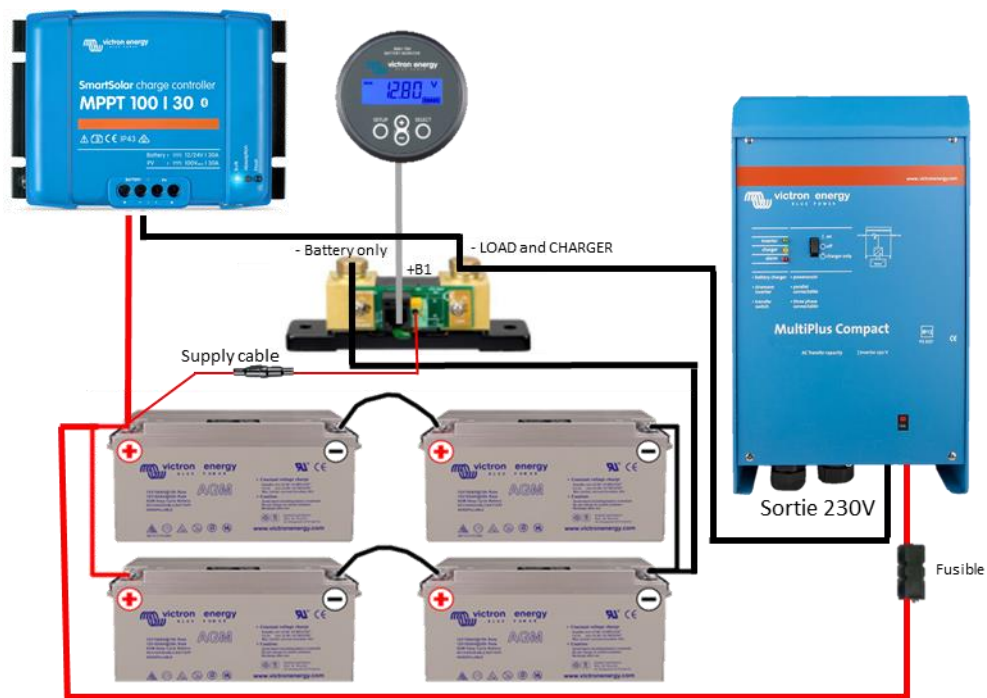
Kit solaire autonome 12/230V avec un BMV 700

Plan de montage en 12V d'un BMV 700 avec deux batteries



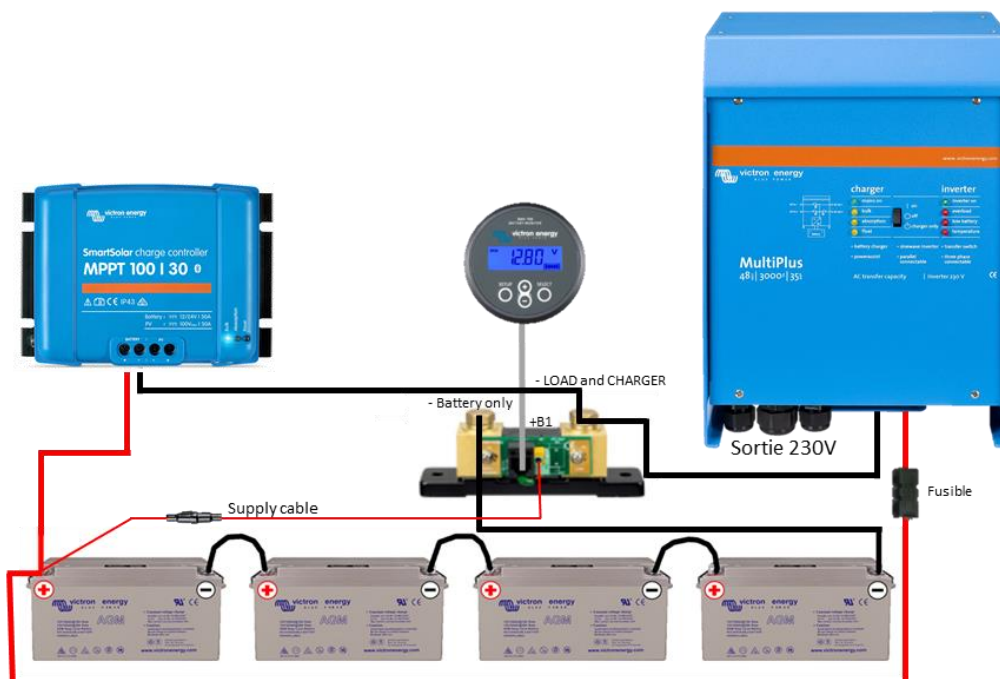
Kit solaire autonome 12/230V avec deux batterie et un BMV 700

Plan de montage en 24V d'un BMV 700



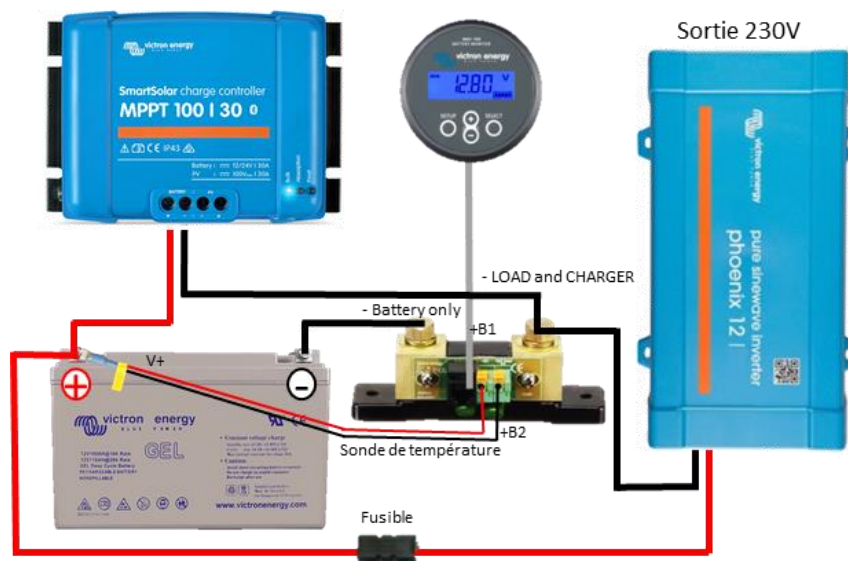
Kit solaire autonome 24/230V avec un BMV 700

Plan de montage en 48V d'un BMV 700



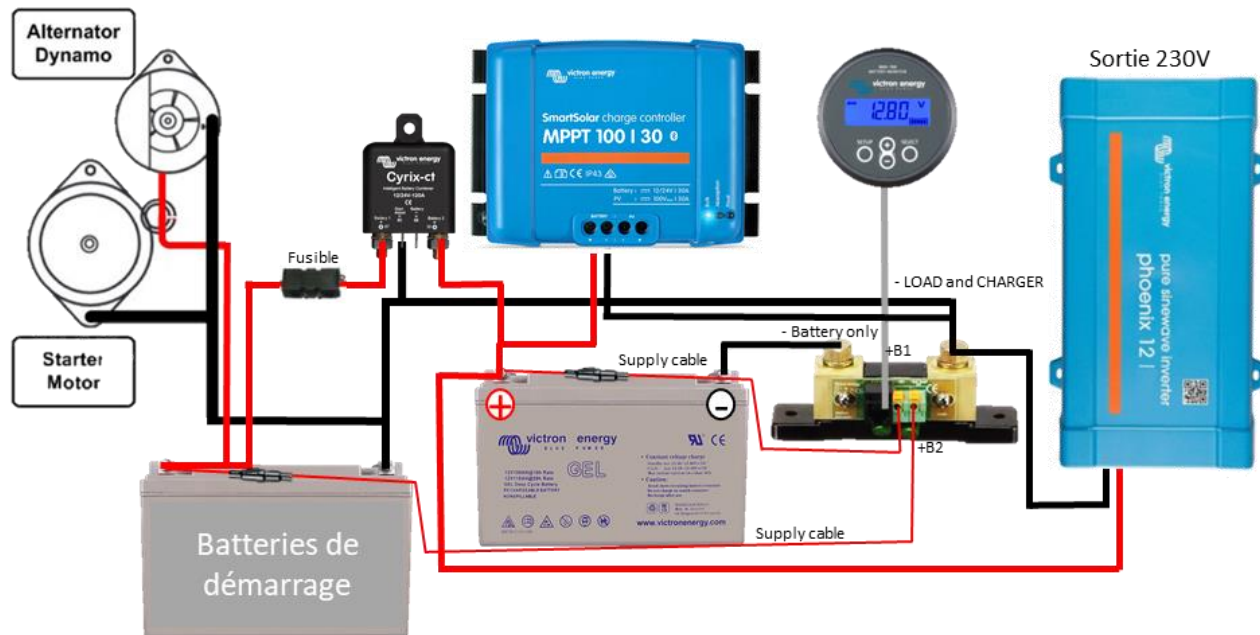
Kit solaire autonome 48/230V avec un BMV 700

Plan de montage en 12V d'un BMV 702 ou BMV712 avec une sonde de température



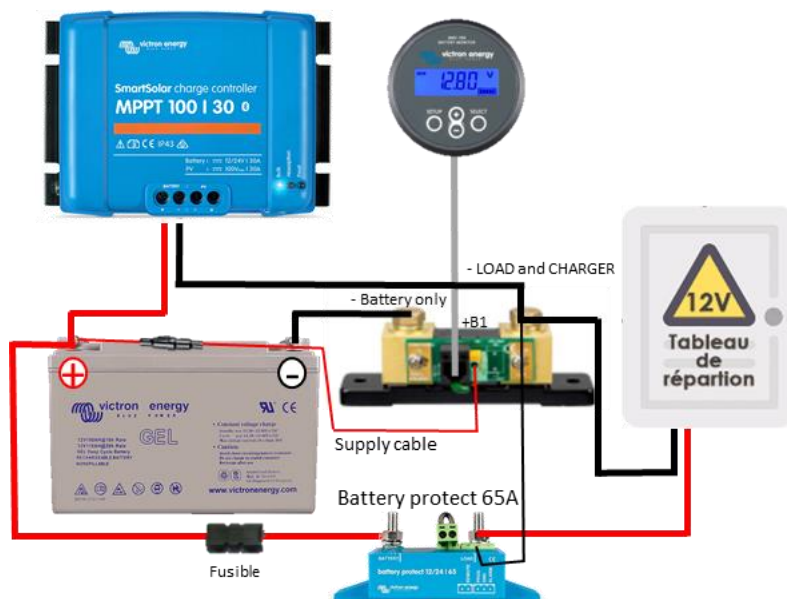
Kit solaire autonome 12/230V avec un BMV 702 / BMV 712 avec une sonde de température

Plan de montage en 12V d'un BMV 702 ou BMV712 sur un véhicule



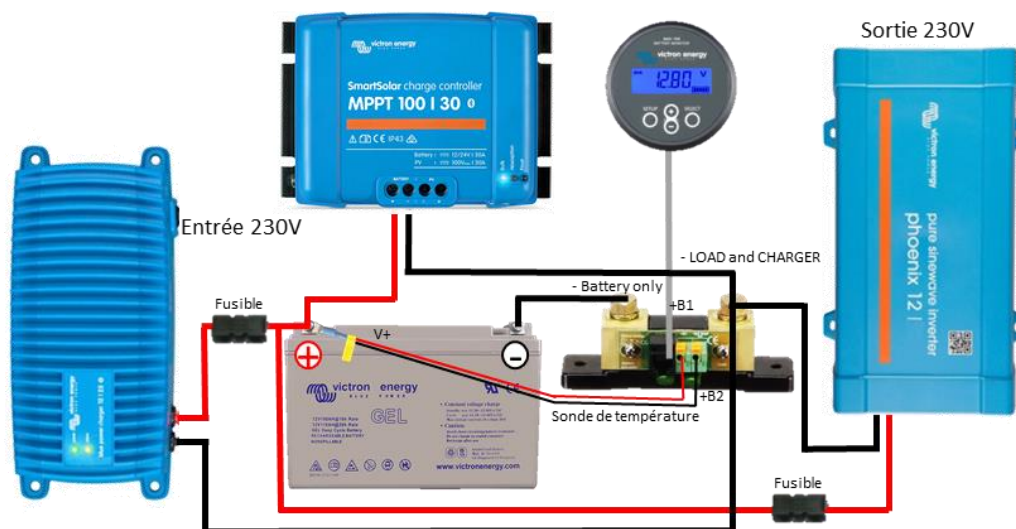
Kit solaire autonome 12/230V avec un BMV 702 / BMV 712 sur un véhicule

Plan de montage en 12V d'un BMV 700 avec un battery protect



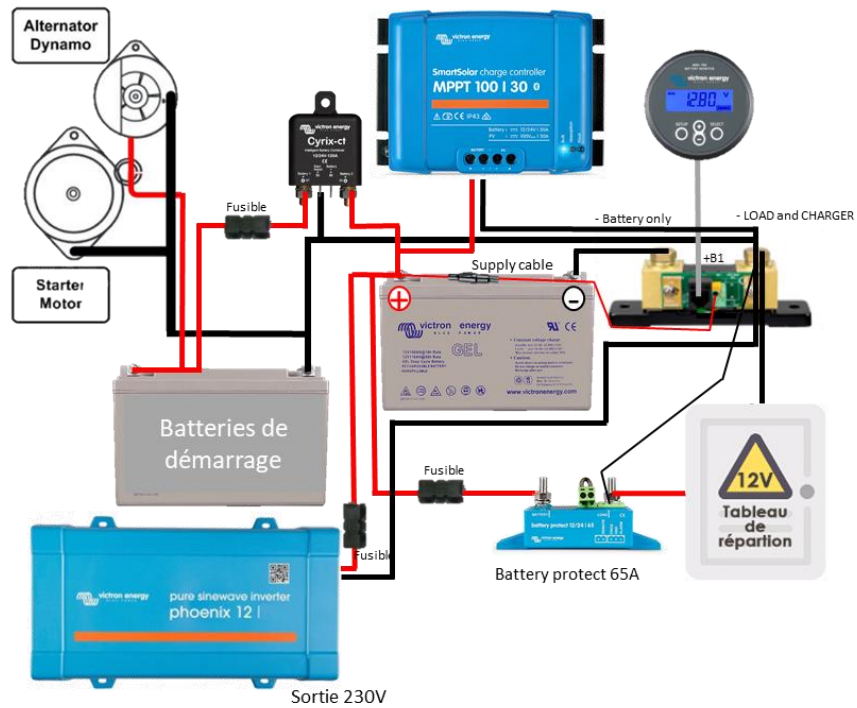
Kit solaire autonome 12V avec un BMV 700 avec un battery protect

Plan de montage en 12V d'un BMV 700 avec un convertisseur 230V



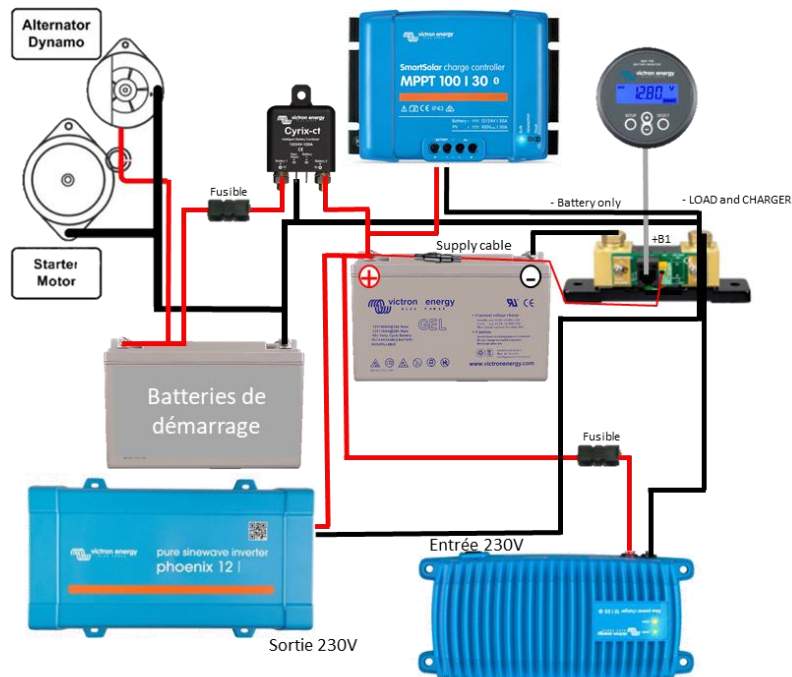
Kit solaire autonome 12/230V avec un BMV 700 avec un convertisseur 230V

Plan de montage en 12V d'un BMV 700 en véhicule



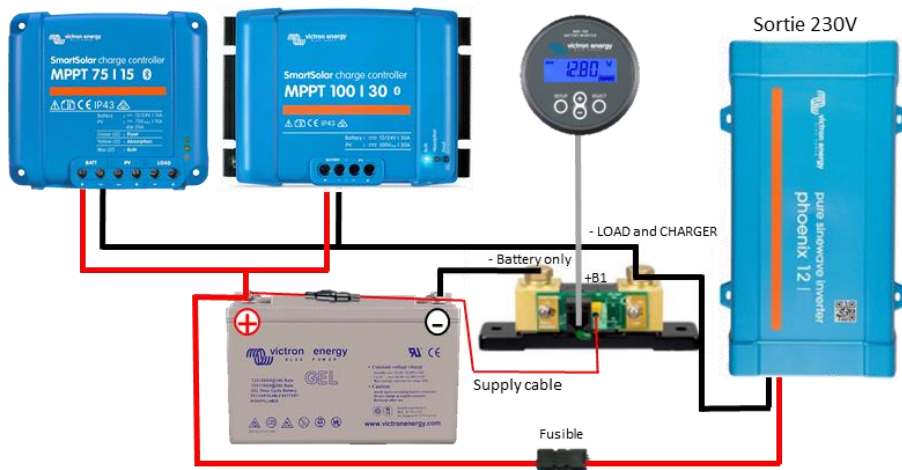
Kit solaire autonome 12/230V avec un BMV 700 en véhicule avec une recharge par l'alternateur, une utilisation en 230V et en 12V

Plan de montage en 12V d'un BMV 700 en véhicule 2



Kit solaire véhicule avec régulateur MPPT, coupleur, convertisseur et chargeur 230V

Plan de montage en 12V d'un BMV 700 avec 2 régulateurs de charge solaire



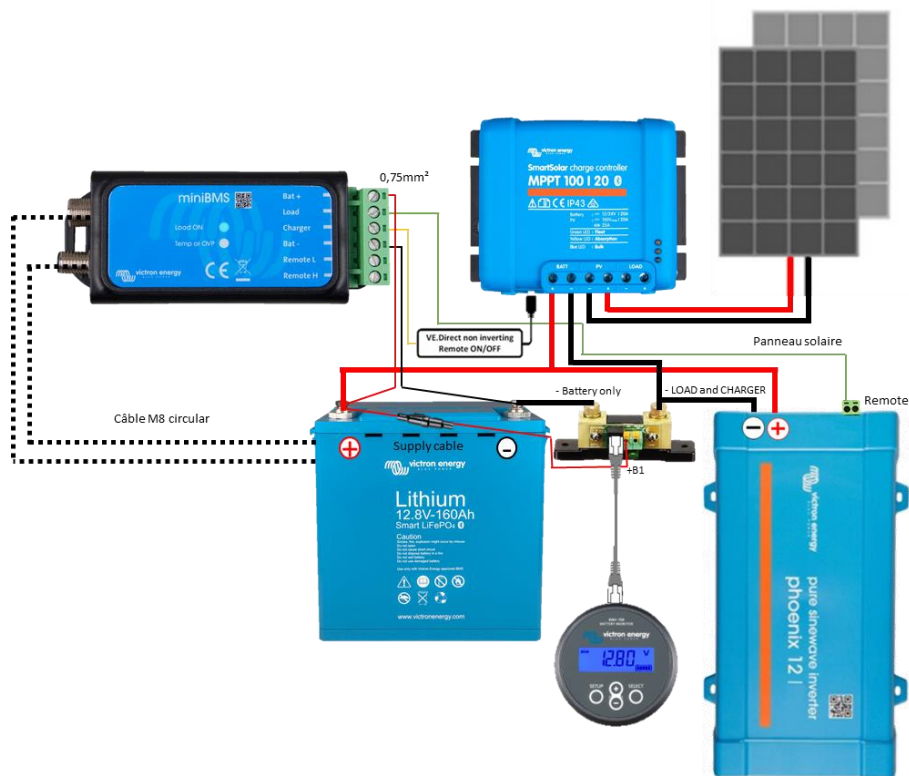
Plan de montage en 12V d'un BMV 700 avec deux régulateurs de charge solaire

Plan de montage en 12V d'un BMV 700 avec une batterie Lithium smart



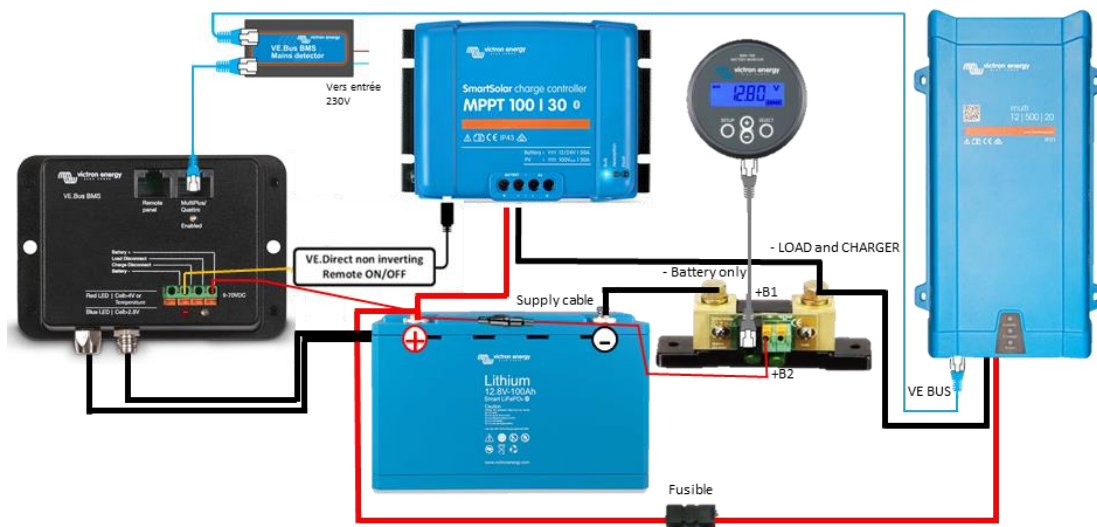
Kit solaire autonome 12/230V avec un BMV 700 en lithium avec un VE Bus BMS

Plan de montage en 12V d'un BMV 700 avec une batterie Lithium smart



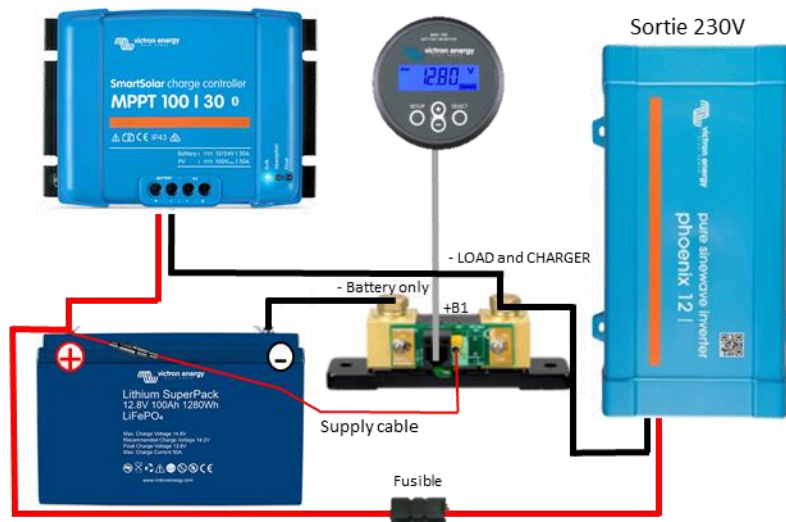
Kit solaire autonome 12/230V avec un BMV 700 en lithium avec un Mini BMS

Plan de montage en 12V d'un BMV 700 avec une batterie Lithium smart



Kit solaire autonome 12/230V avec un BMV 700 avec une batterie lithium et un MULTIPLUS

Plan de montage en 12V d'un BMV 700 avec une batterie Lithium superpack



Kit solaire autonome 12/230V avec un BMV 700 avec une batterie lithium superpack et un convertisseur

Paramétrer mon BMV-700 / BMV-702 / BMV-712

Cette procédure est valable uniquement pour les batteries AGM / Gel Victron Energy, nous vous invitons à nous contacter si vous avez opté pour les batteries OPzS ou GEL OPzV. Si vous avez une installation Lithium, respecter toute les étapes en adaptant les paramètres d'optimisation (section 1.3)

Vous trouverez ci-dessous les instructions de paramétrage tirées du manuel BMV-700/BMV-702/BMV-712 édité par Victron Energy et présent dans chaque produit.

Assistant de configuration :

1.1 Capacité de batterie

a) Après avoir inséré le fusible, l'écran affichera un texte déroulant :

01 BATTERY CAPACITY

Si ce texte n'est pas affiché, appuyez sur SETUP et SELECT en même temps pendant 3 secondes pour rétablir les paramètres d'usine ou consultez la section 4 du manuel pour obtenir davantage de renseignements sur les détails de configuration (le paramètre 64- Bloquer la configuration – doit être sur OFF pour rétablir les paramètres d'usine. Voir section 4.2.5).

b) Appuyez sur n'importe quel bouton pour arrêter le défilement du texte, et la valeur par défaut « 0200 Ah » apparaîtra en mode édition : le premier chiffre clignotera.

Saisissez la valeur souhaitée avec les boutons + et –

c) Appuyez sur SELECT pour définir le chiffre suivant, de la même manière. Répétez cette procédure, jusqu'à ce que la capacité de batterie soit affichée.

La capacité est automatiquement enregistrée dans une mémoire non volatile quand le dernier chiffre a été spécifié en appuyant sur SETUP. Un bip court confirme l'enregistrement.

Si une correction doit être apportée, appuyez de nouveau sur SELECT, et répétez la procédure.

d) BMV 700 et 700H : appuyez sur SETUP, + ou – pour achever la configuration avec l'assistant, et pour passer en mode d'exploitation normal.

BMV 702 : appuyez sur SETUP, + ou – pour paramétrer l'entrée auxiliaire.

1.2 Entrée auxiliaire (BMV 702 et BMV 712 uniquement)

a) L'écran fera défiler :

AUX IL IAGY INPUT

b) Appuyez sur SELECT pour arrêter le défilement du texte, et l'écran LCD affichera :
« Start »

Utilisez la touche + ou – pour sélectionner la fonction requise de l'entrée auxiliaire :

« Start » pour le contrôle de la tension de la batterie de démarrage.

« Mid » pour le contrôle de la tension médiane du banc de batteries.

« Temp » pour utiliser la sonde de température, en option.

Appuyez sur SELECT pour confirmer. Un bip court signale la confirmation.

c) Appuyez sur SETUP, + ou – pour achever la configuration avec l'assistant, et pour passer en mode d'exploitation normal.

1.3 Paramètre d'optimisation en solaire ou Lithium

Après avoir réalisé les premières étapes, pour optimiser les valeurs données par le BMV 700 lorsque vous avez un kit solaire, il faut réaliser des paramétrages supplémentaires.

a) De retour sur le menu principal, appuyez sur la touche SETUP pour accéder au menu des paramètres

b) Faites défiler les paramètres avec le bouton – pour arriver au paramètre : **02. Charged Voltage (Tension chargée)**

c) Appuyez sur SELECT pour rentrer dans le paramètre et la modifier

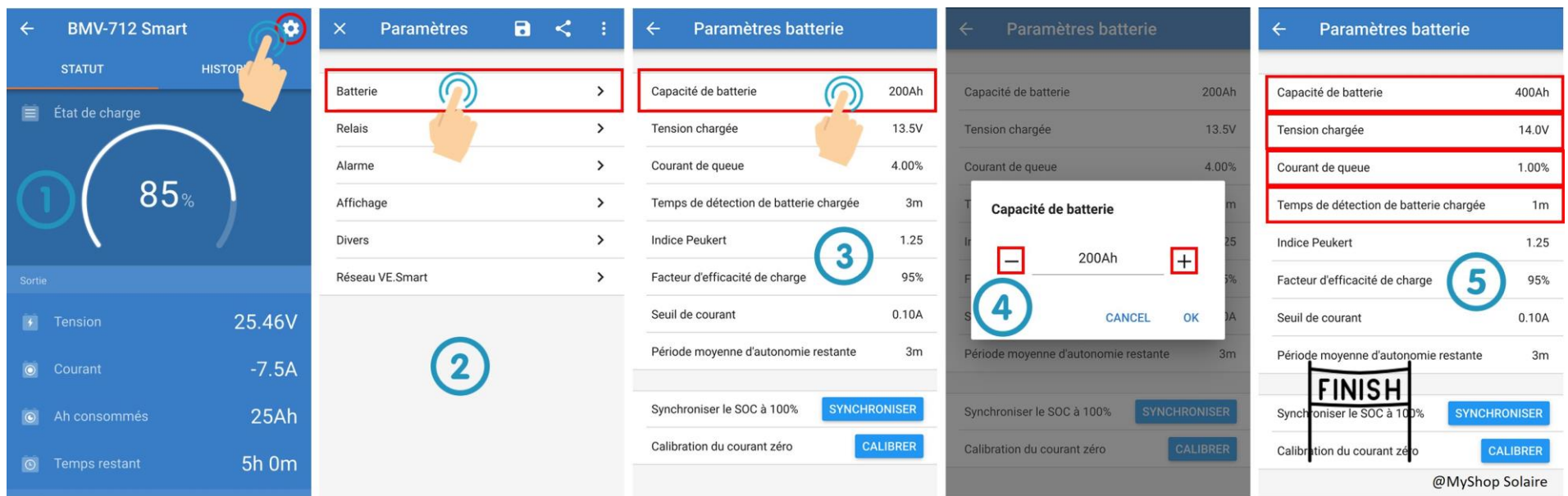
d) Répéter l'opération autant de fois que nécessaire pour

	Tension de batterie chargée	Courant de queue	Durée de pleine charge	Coefficient de Peukert	Facteur d'efficacité de charge
Standard par défaut (sans solaire)	13,2V	4%	3 min	1,25	95%
Avec une recharge en solaire	14,0V	2%	1 min	1,25	95%
Pour un parc de batterie Lithium	14,0V	4%	1 min	1,05	98%

1.4 Paramétrage pour un BMV 712 ou autre modèle avec un smart Dongle

Si vous possédez un des produits ayant la fonctionnalité Bluetooth, c'est un énorme avantage et c'est pourquoi nous vous conseillons le BMV 712. Cela vous permet de réaliser le paramétrage sur le téléphone en quelques secondes.

- Téléchargez l'application Victron Connect sur votre mobile ou tablette et effectuez les mises à jours.
- Appairer votre produit sur l'application et cliquez dessus.
- Suivez les étapes suivantes, en adaptant le paramétrage à votre configuration (Voir rubriques ci-dessus) :



- Votre contrôleur de charge BMV est maintenant opérationnel !

Quelle valeur saisir pour le paramétrage ?

Rappel : en série les tensions s'ajoutent, en parallèle les intensités s'ajoutent.

Exemples (non exhaustifs) :

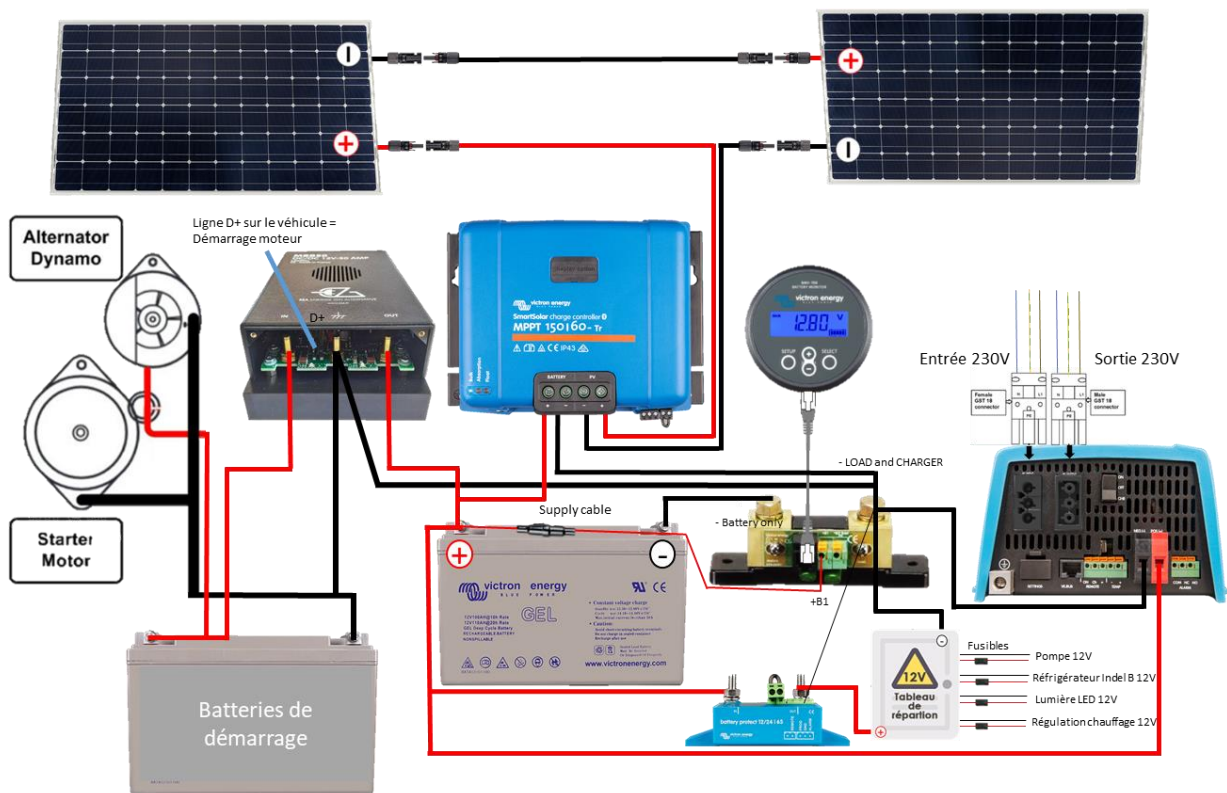
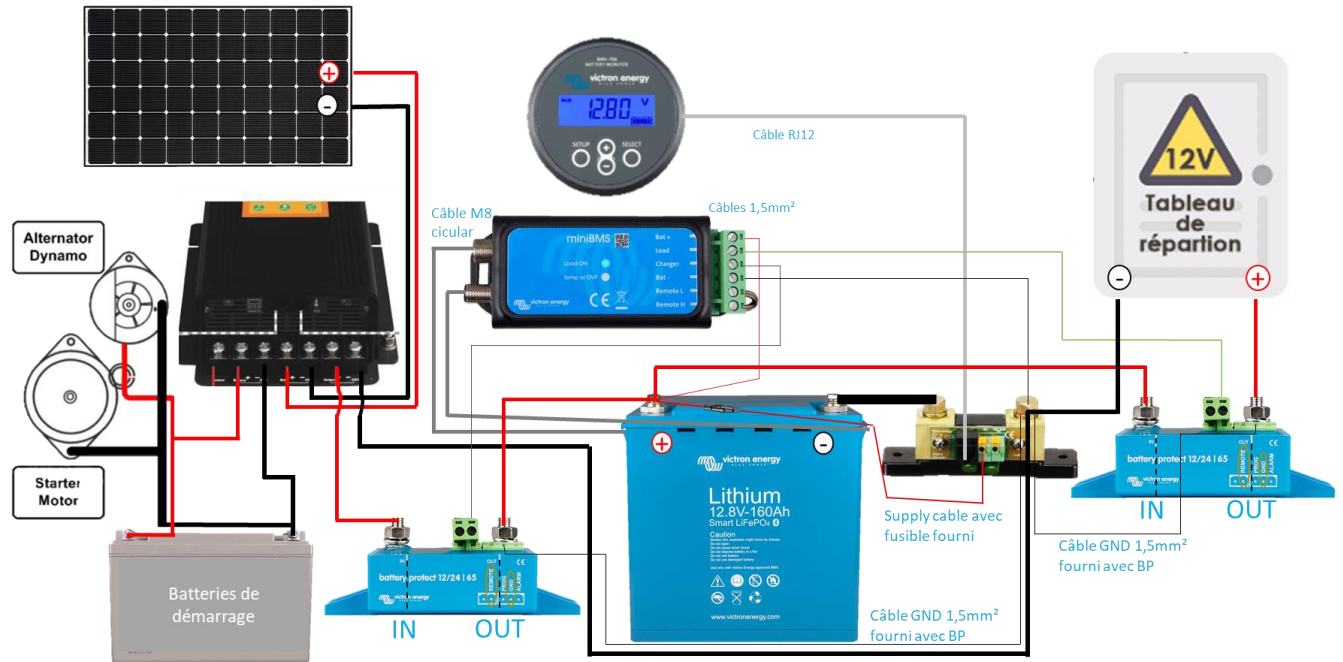
- Une batterie de 220Ah/12V seule, saisissez 220.
- Deux batteries 220Ah/12V en série, soit en 24V, saisissez 220.
- Deux batteries 220Ah/12V en parallèle, soit en 12V, saisissez 440.
- Quatre batteries 220Ah/12V en série, soit en 48V : saisissez 220.
- Quatre batteries 220Ah/12V en parallèle soit en 12V, saisissez : 880.
- Quatre batteries 220Ah/12V en deux chaînes de deux, soit en 24V, saisissez 440.

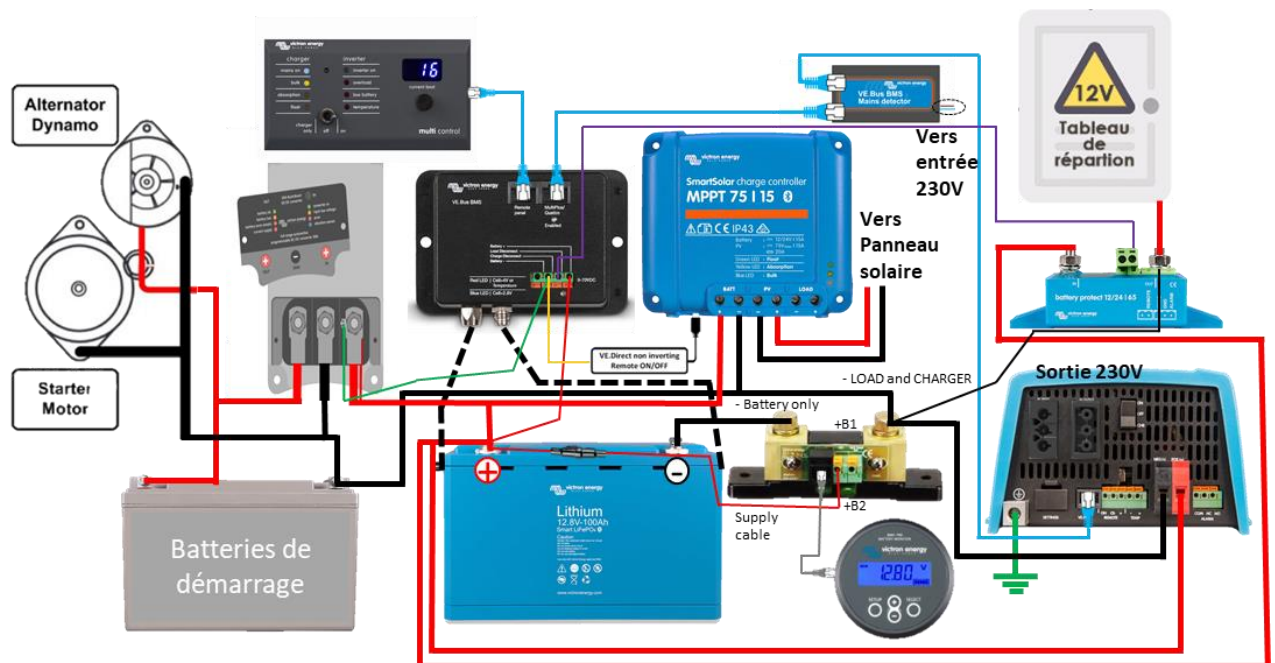
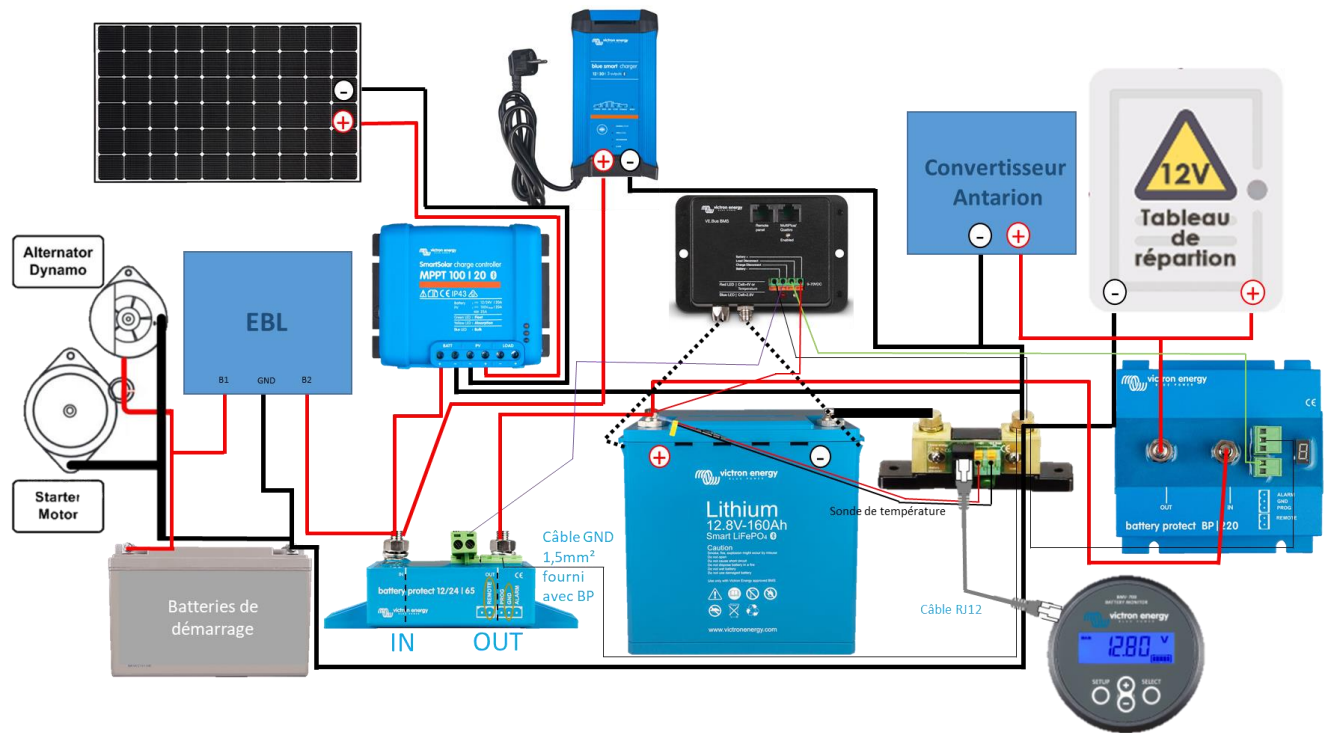
Le BMV est maintenant prêt à l'emploi.

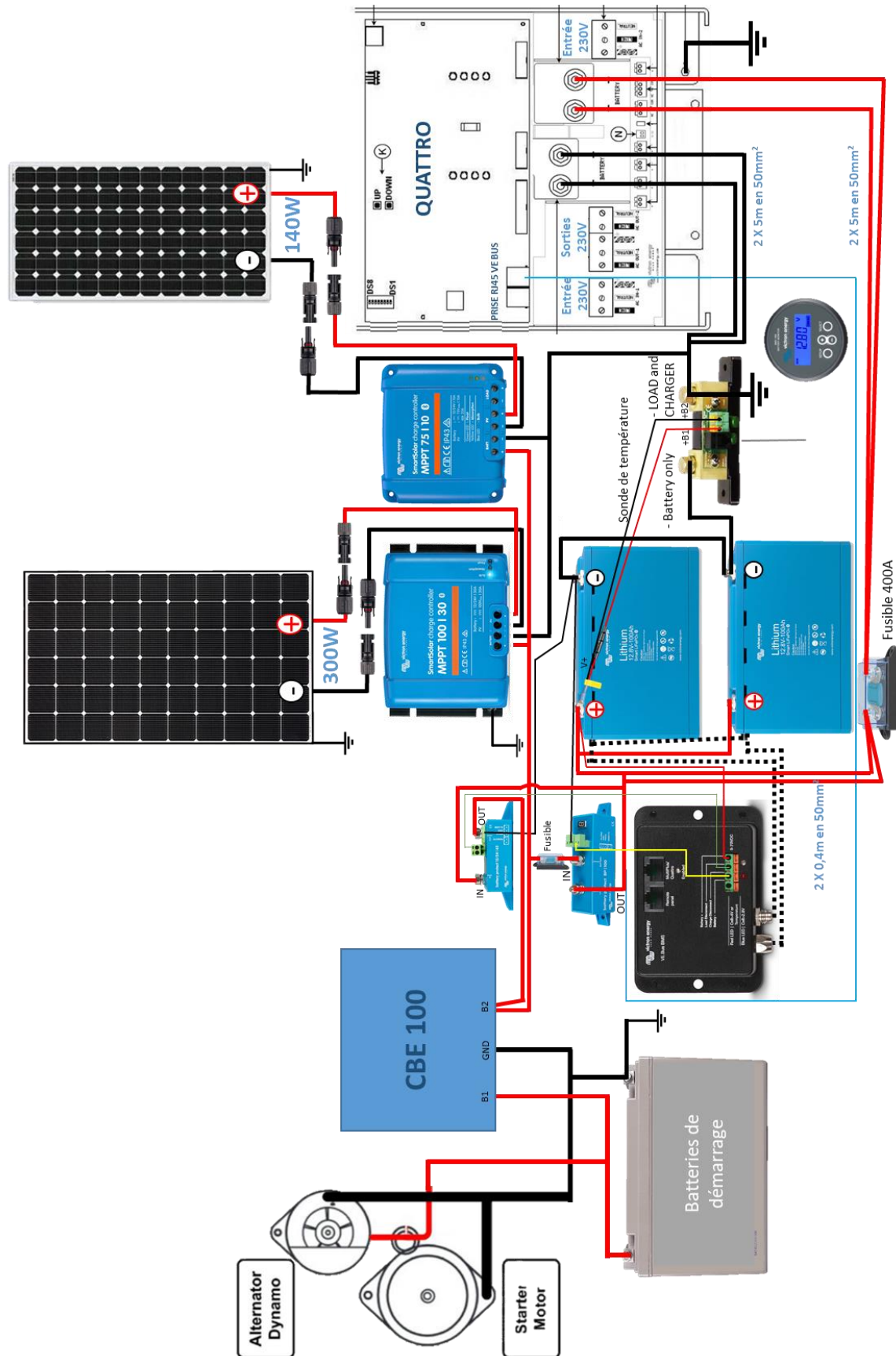
En mode normal, le rétroéclairage du BMV s'éteindra au bout de 60 secondes, si aucune touche n'est utilisée. Appuyez sur n'importe quelle touche pour allumer le rétroéclairage.

Le câble avec la sonde de température intégrée doit être acheté séparément (n° de référence : ASS000100000). Cette sonde de température n'est pas échangeable avec d'autres sondes de température Victron, comme celles utilisées avec les chargeurs de batterie ou les Multis/Quattros.

Exemple de schéma d'installation client







Les questions fréquemment posées

A quoi sert le port VE.Direct ?

Le port VE.Direct sert à connecter :

- Le VE.Direct Bluetooth Smart Dongle vendu séparément et permettant de visionner et contrôler le BMV sur son smartphone/tablette Android ou iOS
- Le câble VE.Direct to USB vendu séparément et permettant de relier le BMV-700 à son ordinateur afin de le contrôler via Victron Connect
- Le Color Control GX

A quoi sert le relais programmable ?

Il s'agit d'un relais programmable qu'on peut par exemple connecter sur un groupe électrogène ou un MultiPlus/Quattro afin de déclencher le fonctionnement des appareils que l'on souhaite selon un paramètre choisi sur le BMV.

Pourquoi le pourcentage ne baisse pas ou n'augmente pas ?

Il faut revoir le câblage et notamment vérifier que le régulateur de charge MPPT ainsi que le convertisseur ou convertisseur-chargeur soient bien connectés. Il faudra ensuite vérifier qu'il y a bien une charge ou une consommation.

Pourquoi le pourcentage est faux ?

Le BMV-700 se synchronise à chaque charge complète, sur les installations solaires, c'est « l'Absorption » qui permet au BMV de se synchroniser, s'il n'y a pas « d'Absorption » régulière, alors le pourcentage devient faux.

La synchronisation ne semble pas se faire ?

Chargez entièrement votre parc batterie, puis appuyez en même temps, sans lâcher les boutons de + et – pendant 3 secondes. Il ne faut pas réaliser cette manipulation sur un parc batterie qui n'est pas entièrement chargé.

Si des doutes ou interrogations subsistent malgré la lecture de cette notice, nous vous recommandons vivement de faire appel à un électricien qualifié.